



**ГОСУДАРСТВЕННЫЙ СТАНДАРТ  
СОЮЗА ССР**

**ПЕТЛИ ДЛЯ ДЕРЕВЯННЫХ  
ОКОН И ДВЕРЕЙ**

**ТИПЫ И ОСНОВНЫЕ РАЗМЕРЫ**

**ГОСТ 5088—78**

**Издание официальное**

**10 руб. БЗ 5—92**

**ИЗДАТЕЛЬСТВО СТАНДАРТОВ  
Москва**

## ПЕТЛИ ДЛЯ ДЕРЕВЯННЫХ ОКОН И ДВЕРЕЙ

ГОСТ

Типы и основные размеры

5088—78\*

Wooden window and door hinges. Types and  
main dimensionsВзамен  
ГОСТ 5088—72

ОКП 49 8300

Постановлением Государственного комитета Совета Министров СССР по делам  
строительства от 9 июня 1978 г. № 112 срок введения установлен

с 01.01.80

1. Настоящий стандарт распространяется на металлические петли для деревянных окон и дверей.

2. Типы, типоразмеры и основные размеры петель должны соответствовать указанным на черт. 1—14 и в табл. 2—10.

Условные обозначения типов, наименования петель и рекомендуемая область их применения приведены в табл. 1.

Таблица 1

Условные обозначения типов	Наименования и типоразмеры петель	Рекомендуемая область применения	Номера чертежей
<b>Накладные петли</b>			
ПН1	ПН1—70, ПН1—85, ПН1—110, ПН1—130, ПН1—150	Для створок окон и полотен дверей без наплава.	1
ПН2	ПН2—70, ПН2—85, ПН2—110, ПН2—130, ПН2—150	ПН1—150, ПН2—150, ПН3—130, ПН3—150 — для входных дверей в здания и в квартиры	2
ПН3	ПН3—85, ПН3—110, ПН3—130, ПН3—150		3
ПН4	—	Для внутренних дверей	4
ПН5	ПН5—40, ПН5—60	Для форточек без наплава	5
ПН6	ПН6—80, ПН6—110	Для соединения спаренных створок окон и полотен дверей	6

Издание официальное

Перепечатка воспрещена

\* Переиздание (ноябрь 1992 г.) с Изменением № 1,  
утвержденным в декабре 1985 г. (ИУС № 4—86).

© Издательство стандартов, 1978

© Издательство стандартов, 1993

Условные обозначения типов	Наименования и типоразмеры петель	Рекомендуемая область применения	Номера чертежей
ПН7	—	Для соединения спаренных створок окон, полотен балконных дверей с наплавом и фрамуг	7
ПН8	ПН8—110, ПН8—130	Для полотен дверей с принудительным закрытием	8
ПН9	ПН9—130	Для полотен дверей с принудительным закрытием	9
ПН10	—	Для среднеподвесных створок окон	10
<b>Врезные петли</b>			
ПВ1	ПВ1—80, ПВ1—100	Для створок окон и полотен балконных дверей с наплавом	11
ПВ2	ПВ2—75, ПВ2—100, ПВ2—125		12
ПВ3	—	Для соединения спаренных створок окон, полотен балконных дверей с наплавом и фрамуг	13
ПВ4	ПВ4—60, ПВ4—75, ПВ4—90	Для створок окон и фрамуг с наплавом	14

3. Технические требования, комплектность, правила приемки, методы контроля, маркировка, упаковка, транспортирование, хранение и гарантийный срок эксплуатации петель должны соответствовать требованиям ГОСТ 538—78 и настоящего стандарта.

(Измененная редакция, Изм. № 1).

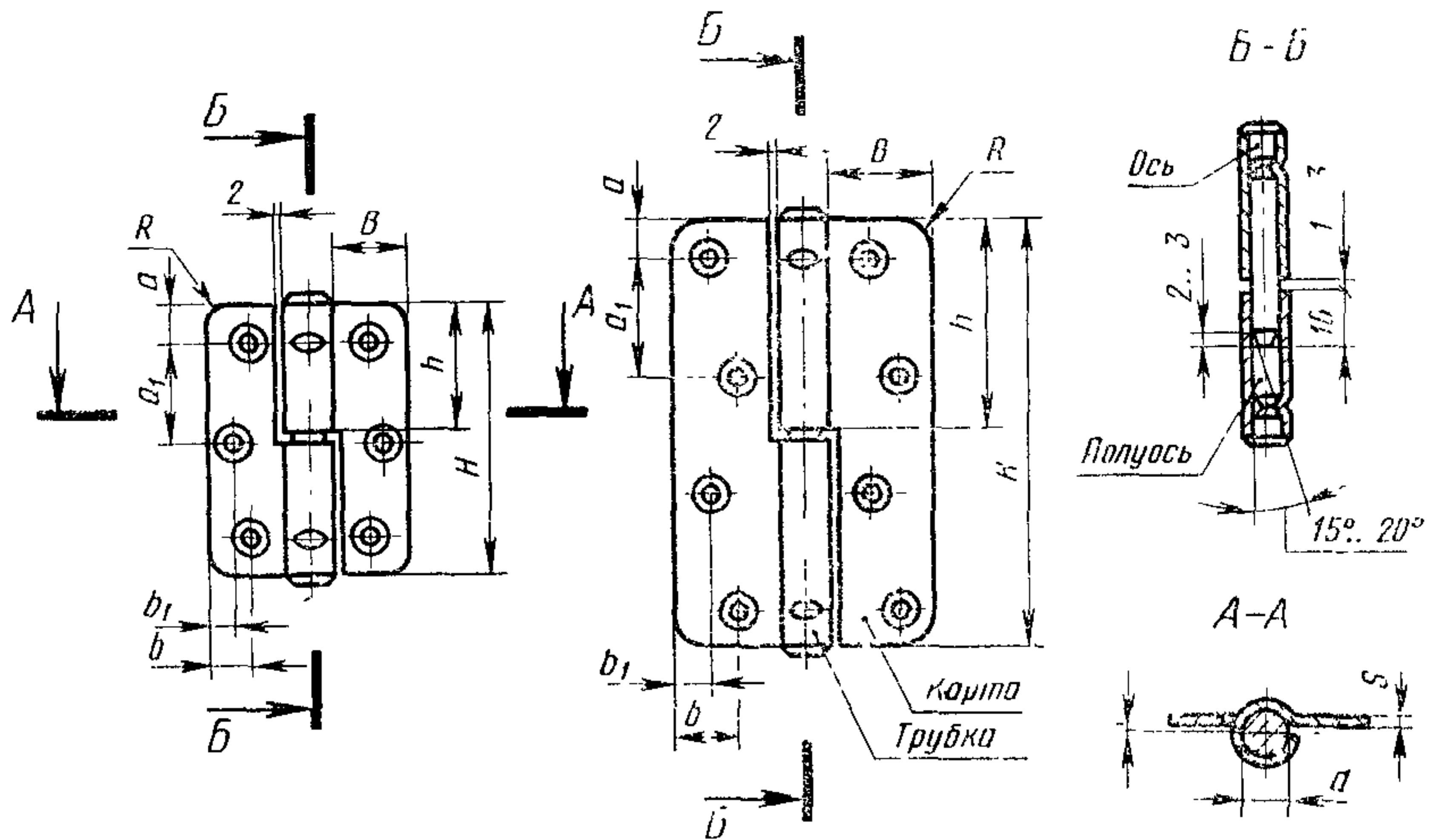
4. Петли типов ПН1—ПН4, ПН6, ПН10 и ПВ1 следует изготавливать правого и левого исполнений, предназначенные для установки правых или левых створок окон или полотен дверей.

На черт. 1—4, 6, 10 и 11 указаны петли правого исполнения.

5. Оси и полуоси накладных петель, за исключением петли типа ПН7, и врезной петли типа ПВ1 должны иметь неразъемное соединение с трубками петель.

Подсечку трубки с осями и полуосями петель типов ПН1—ПН6 и ПВ1 допускается производить с нелицевой стороны.

## Петля накладная типа ПН1

Типоразмеры ПН1—70,  
ПН1—85Типоразмеры ПН1—110, ПН1—130,  
ПН1—150

Черт. 1

Таблица 2

Размеры в мм

Типоразмеры	H	B	R	a	a <sub>1</sub>	b	b <sub>1</sub>	d	h	s	Шурупы по ГОСТ 1145—80	
											Размер	Кол.
ПН1—70	70	22	8	10	25	10	6	7	33,5	2	1-4×25	6
ПН1—85	85	27	10	10	32,5	13	7	8	41	2,5	1-4×30	6
ПН1—110	110	27	10	10	30	13	7	8	53,5	2,5—2,8	1-4×30	8
ПН1—130	130	30	12	12,5	35	16	8	8	63,5	2,5—3,0	1-5×30	8
ПН1—150	150	35	15	15	40	19	9	9	73,5	3	1-5×30	8

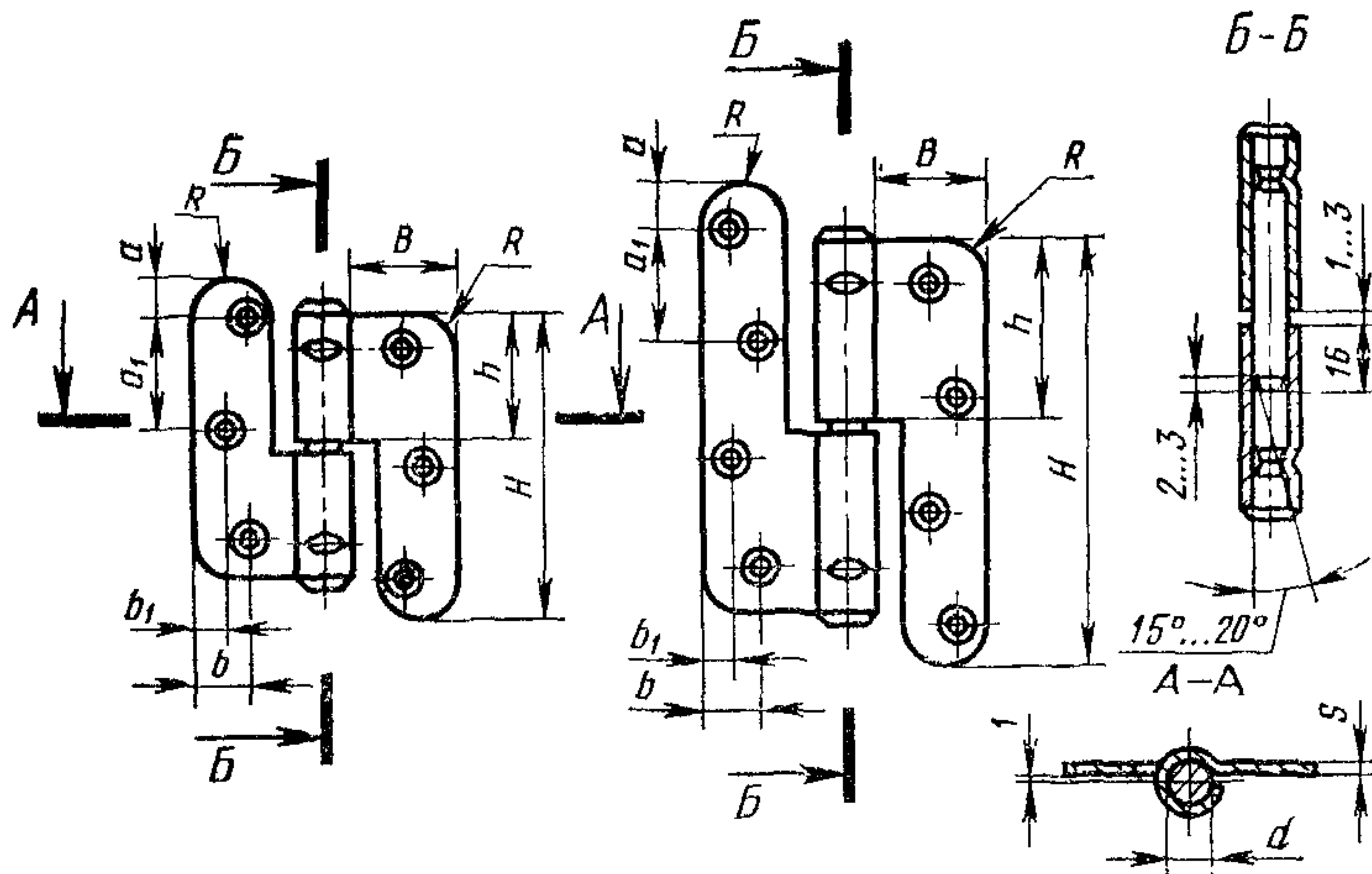
Пример условного обозначения петли правого исполнения высотой  $H=70$  мм:

ПН1—70П ГОСТ 5088—78

Петля накладная типа ПН2

Типоразмеры ПН2—70,  
ПН2—85

Типоразмеры ПН2—110, ПН2—130,  
ПН2—150



Черт. 2

Таблица 3

Размеры в мм

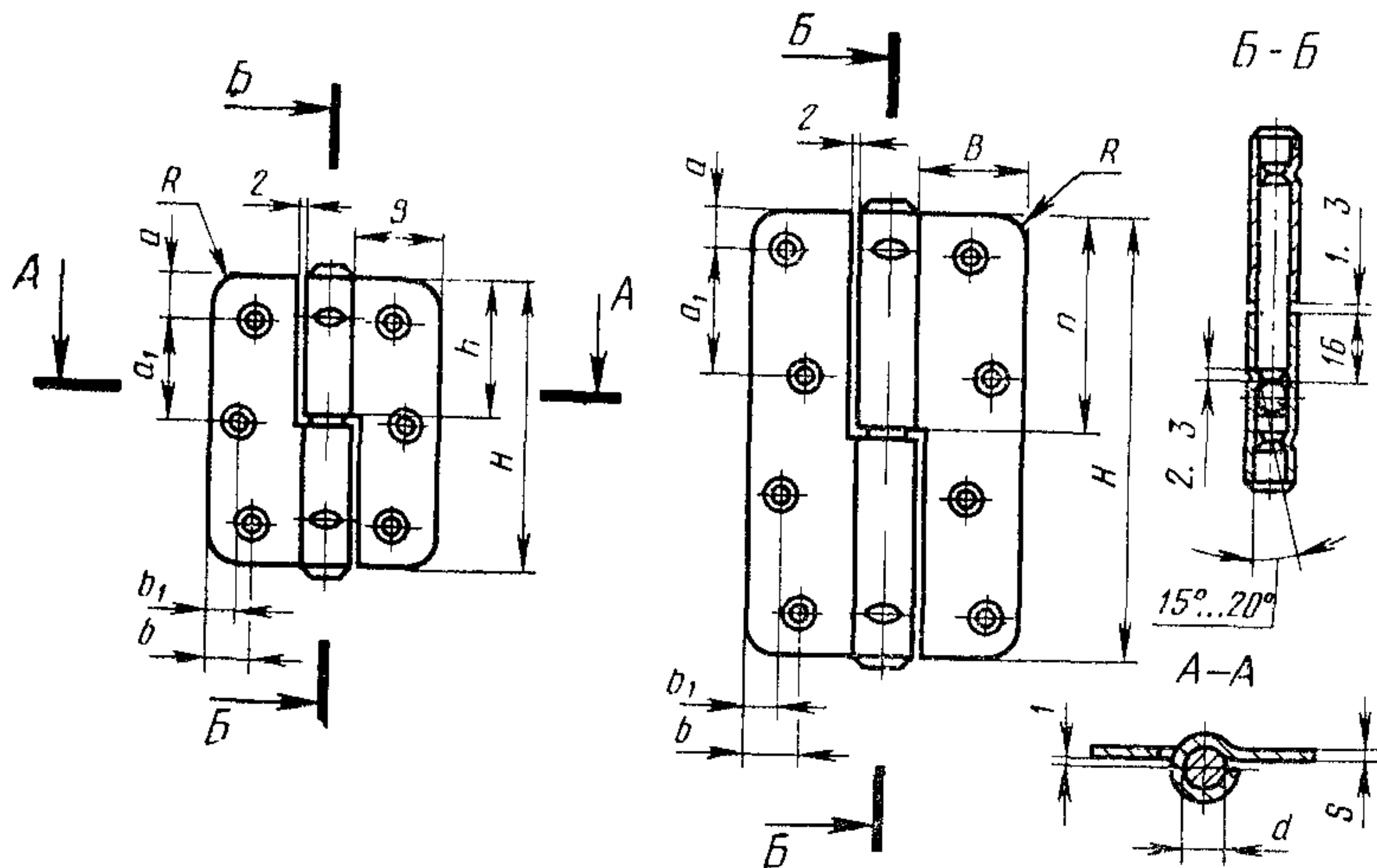
Типоразмеры	H	B	R	a	a <sub>1</sub>	b	b <sub>1</sub>	d	h	s	Шурупы по ГОСТ 1145—80	
											Размер	Кол.
ПН2—70	70	22	8	10	25	10	6	7	34	2	1-4×25	6
ПН2—85	85	27	10	10	32,5	13	7	8	34	2,5	1-4×30	6
ПН2—110	110	27	10	10	30	13	7	8	38	2,5—2,8	1-4×30	8
ПН2—130	130	30	12	12,5	35	16	8	8	42	2,8—3	1-5×30	8
ПН2—150	150	35	15	15	40	19	9	9	46	3	1-5×30	8

Пример условного обозначения петли правого исполнения высотой H=70 мм:

ПН2—70П ГОСТ 5088—78

## Петля накладная типа ПНЗ

Типоразмер ПН—85

Типоразмеры ПНЗ—110, ПНЗ—130,  
ПНЗ—150

Черт. 3

Таблица 4

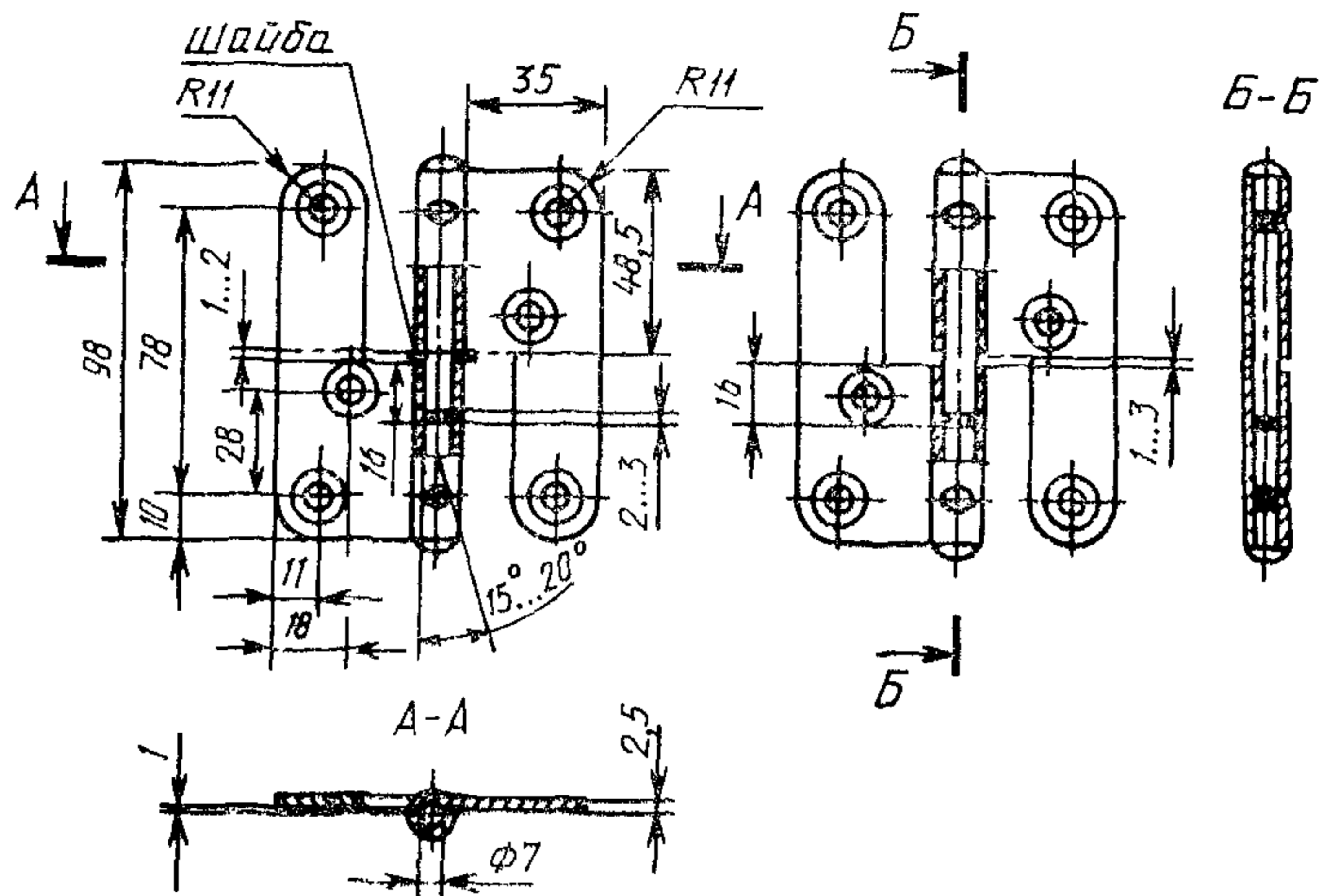
Размеры в мм

Типоразмеры	H	B	R	a	a <sub>1</sub>	b	b <sub>1</sub>	d	h	s	Шурупы по ГОСТ 1145—80	
											Размер	Кол.
ПНЗ—85	85	27	10	10	32,5	13	7	8	41	2,5	1-4×30	6
ПНЗ—110	110	27	10	10	30	13	7	8	53,5	2,5—2,8	1-4×30	8
ПНЗ—130	130	30	12	12,5	35	16	8	8	63,5	2,8—3	1-5×30	8
ПНЗ—150	150	30	15	15	40	19	9	9	73,5	3	1-5×30	8

Пример условного обозначения петли правого исполнения высотой  $H = 85$  мм:

*ПНЗ—85П ГОСТ 5088—78*

## Вариант конструктивного решения подвижного соединения



Черт. 4

Шурупы 1-5×30 (6 шт.) по ГОСТ 1145—80.

Пример условного обозначения петли правого исполнения:

*ПН4—П ГОСТ 5088—78*

6. Петли типов ПН7 и ПВ3 исполнения 2 должны применяться только для соединения фрамуг, а петли типов ПВ2 и ПВ4 исполнения 2 — для навешивания фрамуг.

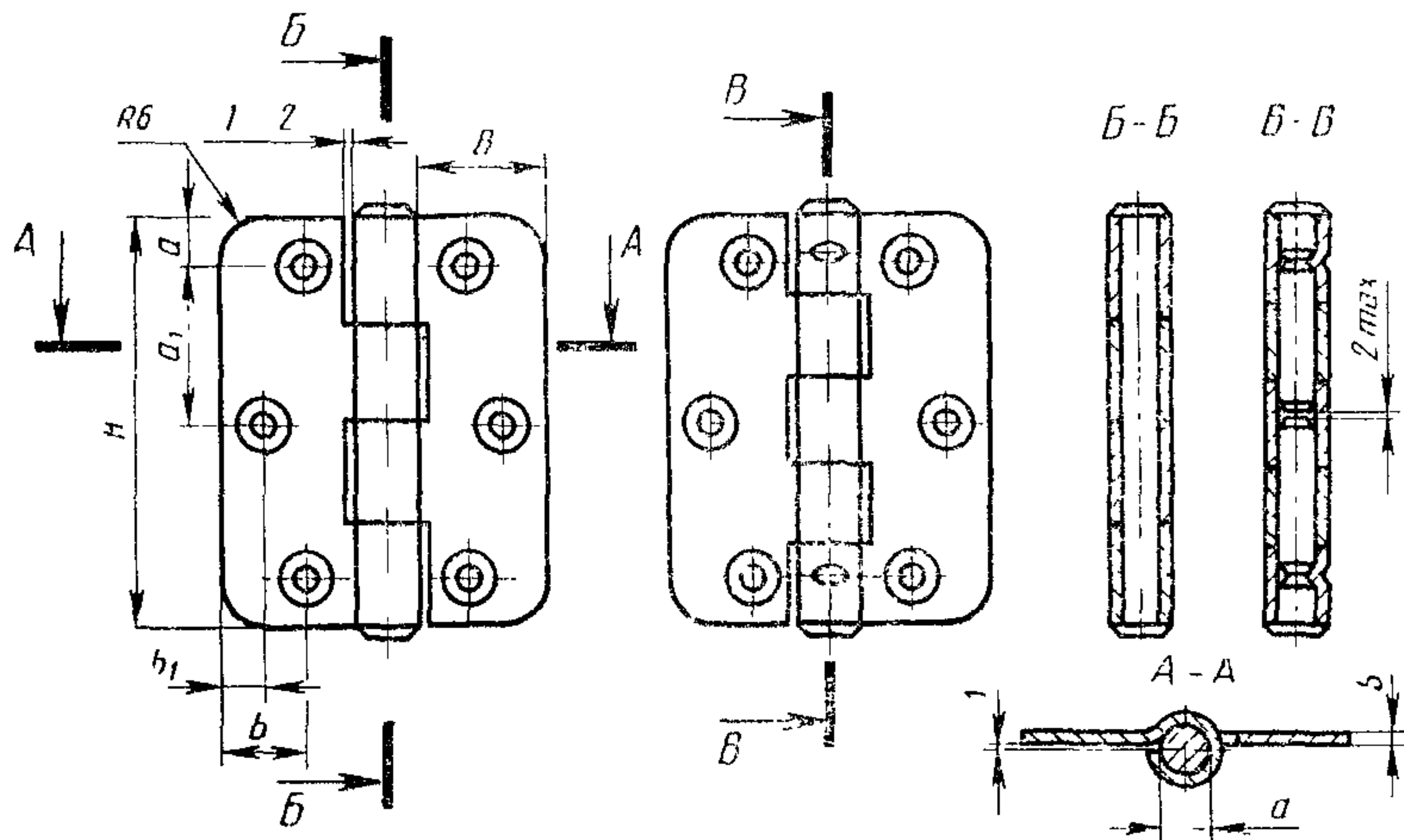
Исполнение петли должно быть указано при заказе.

7. Овальность осей и полуосей в местах подвижных соединений не должна быть более 0,1 мм, а трубок петель — 0,3 мм.

8. Зазор между осью или полуосью и трубкой петли в местах подвижных соединений должен быть 0,1—0,5 мм.

9. Отклонение от перпендикулярности опорных поверхностей осей и полуосей петель относительно осей вращения не должно быть более 0,25 мм.

## Петля накладная типа ПН5



Черт. 5

Таблица 5

Размеры в мм

Типоразмеры	H	B	a	a <sub>1</sub>	b	b <sub>1</sub>	d	s	Шурупы по ГОСТ 1145—80	
									Размер	Кол.
ПН5—40	40	16	8	—	6	—	4	1,5—1,6	1-3×25	4
ПН5—60	60	20	6	22	12	7	5	1,8—2	1-3×25	6

Пример условного обозначения петли высотой  $H=40$  мм;

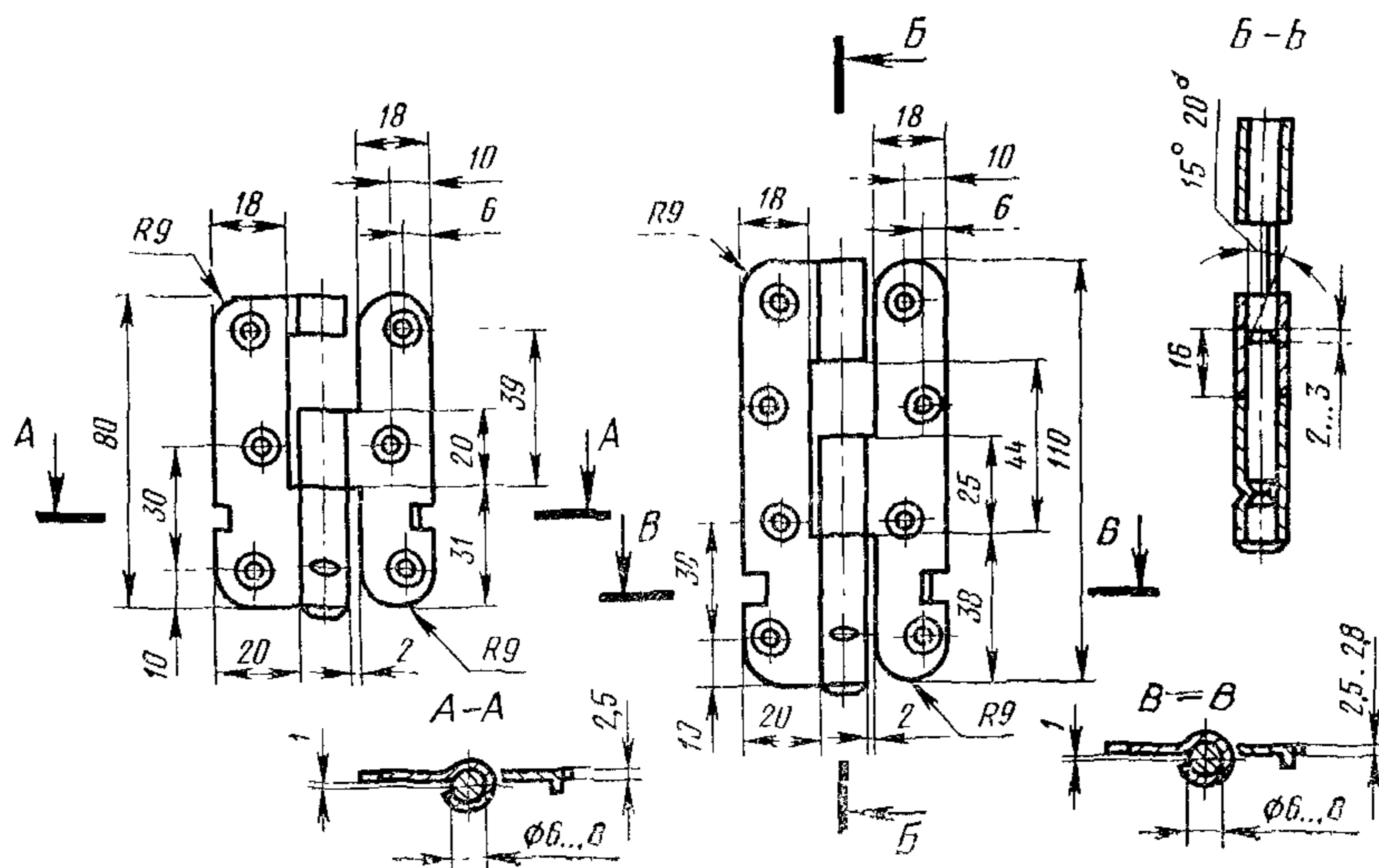
*ПН5—40 ГОСТ 5088—78*



## Петля накладная типа ПН6

Типоразмер ПН6—80

Типоразмер ПН6—110



Черт. 6

Примечание. Допускается изготовлять петли без прямоугольных вырезов и выступов.

Шурупы для петли типоразмера ПН6—80—1-4×25 (6 шт.) по ГОСТ 1145—80.

Шурупы для петли типоразмера ПН6—110—1-4×25 (8 шт.) по ГОСТ 1145—80.

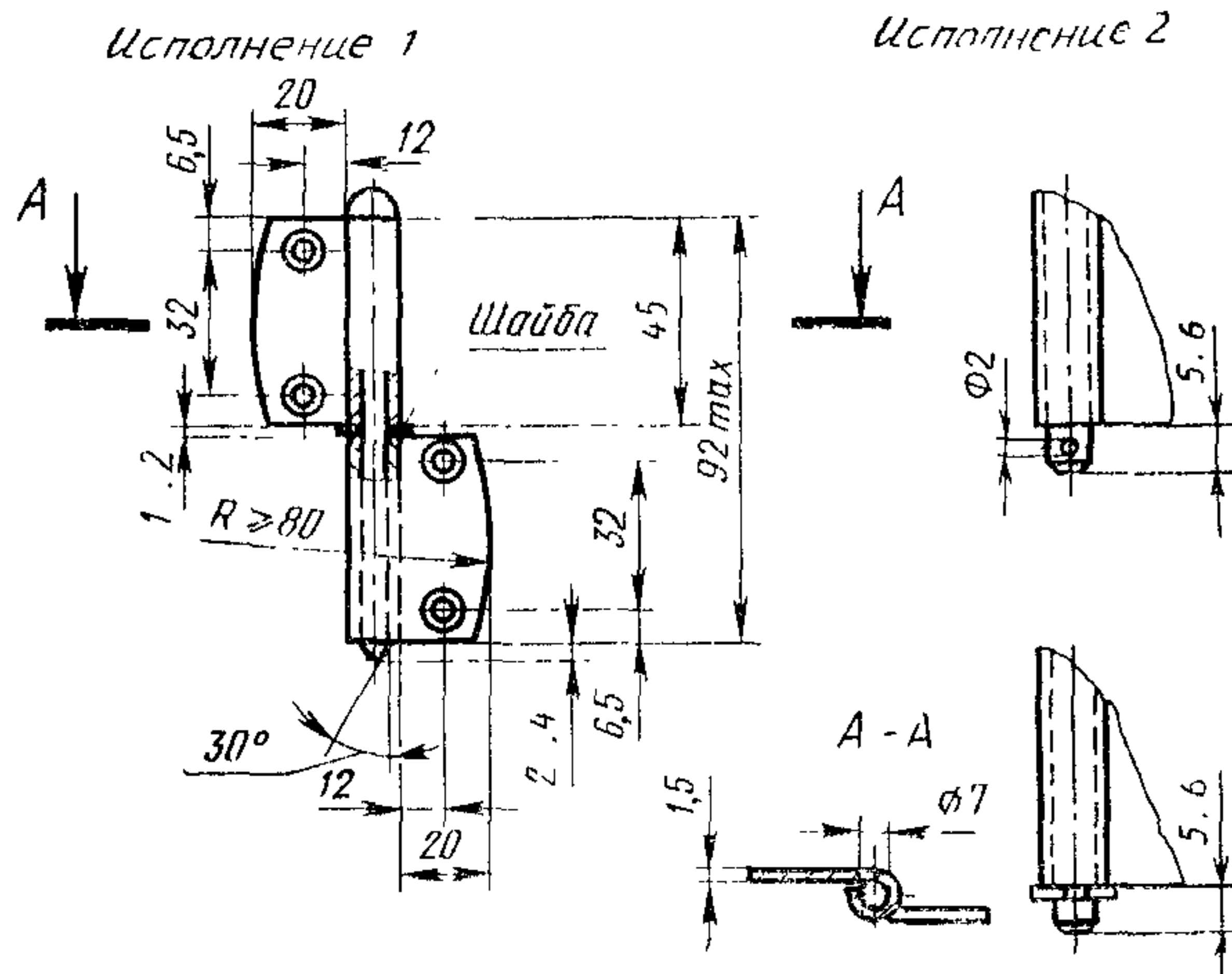
Пример условного обозначения петли правого исполнения высотой 80 мм:

*ПН6—80П ГОСТ 5088—78*

10. Отклонение от перпендикулярности плоскости карт петель типа ПН10 относительно осей вращения не должно быть более 0,4 мм.

5—10. (Измененная редакция, Изм. № 1).

## Петля накладная типа ПН7



Черт. 7

Шурупы 1-4×30 (4 шт.) по ГОСТ 1145—80.

Пример условного обозначения петли исполнения 1:

ПН7—1 ГОСТ 5088—78

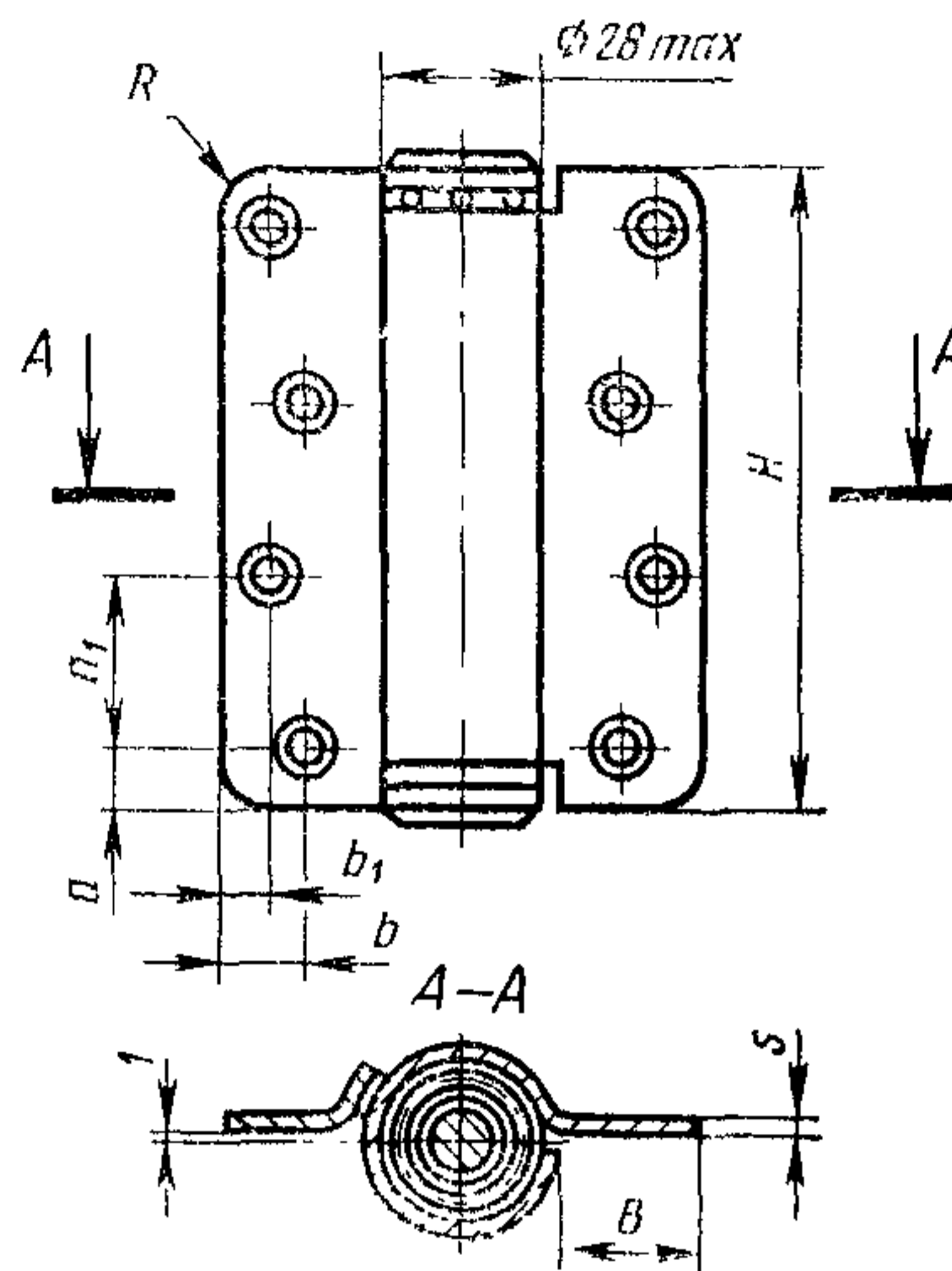
11. Продольный и поперечный люфт в шарнирах петель типов ПН8 и ПН9 не должен быть более 0,3 мм.

12. Зазор между трубкой и плоскостью карты петли не должен быть более 0,5 мм при толщине карты до 2,2 мм и 1,0 мм — при толщине карты болсе 2,2 мм.

13. Вращение карты петли вокруг оси должно быть плавным, без заеданий.

14. Конструкция петель типов ПН8—ПН10 должна предусматривать возможность регулирования усилия закрывания полотна двери или створки окна.

Петля накладная типа ПН8



Черт. 8

Таблица 6

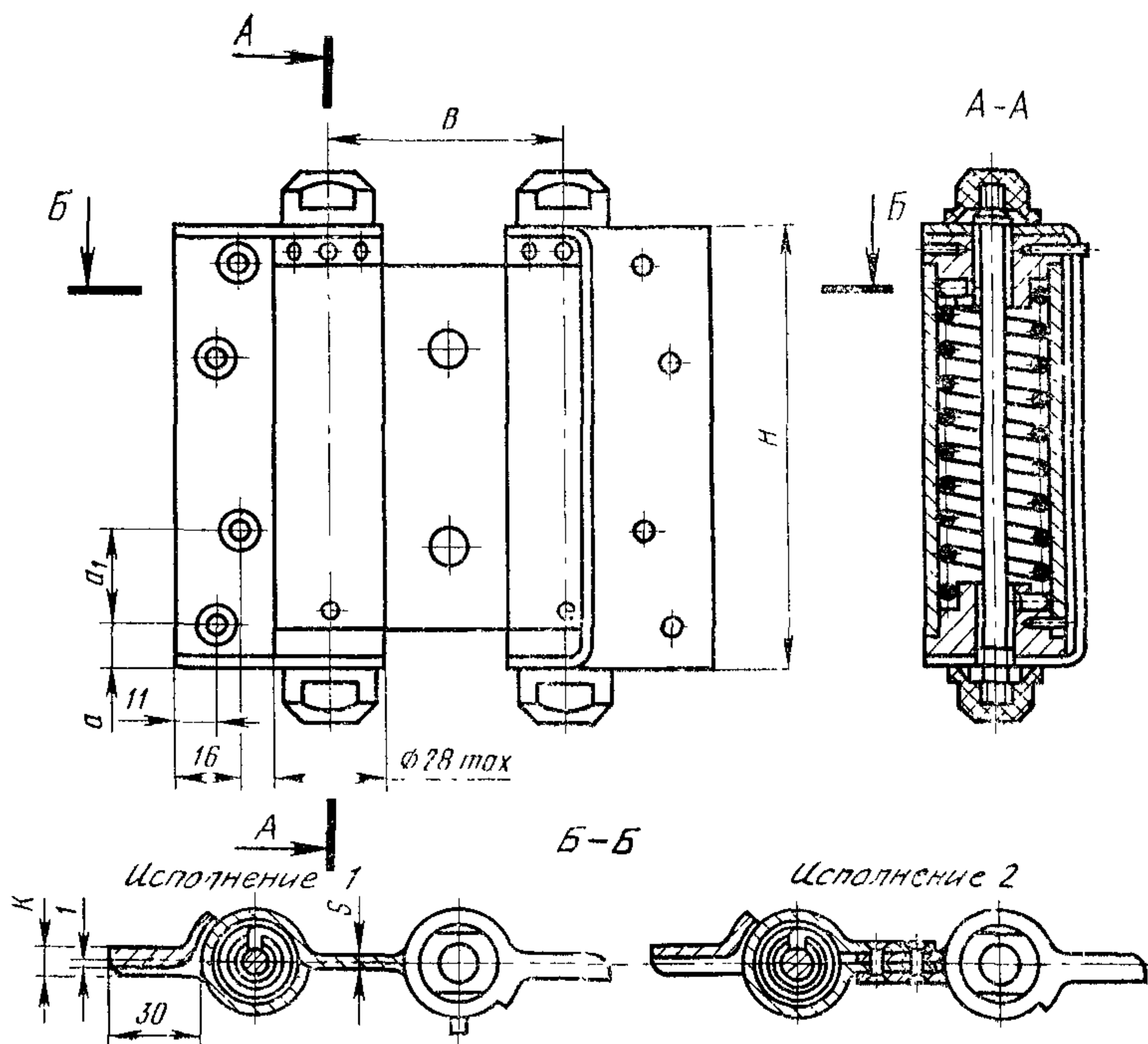
Размеры в мм

Типоразмеры	H	B	R	a	a <sub>1</sub>	b	b <sub>1</sub>	s	Шурупы по ГОСТ 1115—80	
									Размер	Кол.
ПН8—110	110	27	10	10	30	13	7	2,8	1-5×30	8
ПН8—130	130	30	10	12,5	35	16	8	2,8—3	1-5×30	8

Пример условного обозначения петли высотой H=110 мм:

ПН8—110 ГОСТ 5088—78

## Петля накладная типа ПН9



Черт. 9

Таблица 7

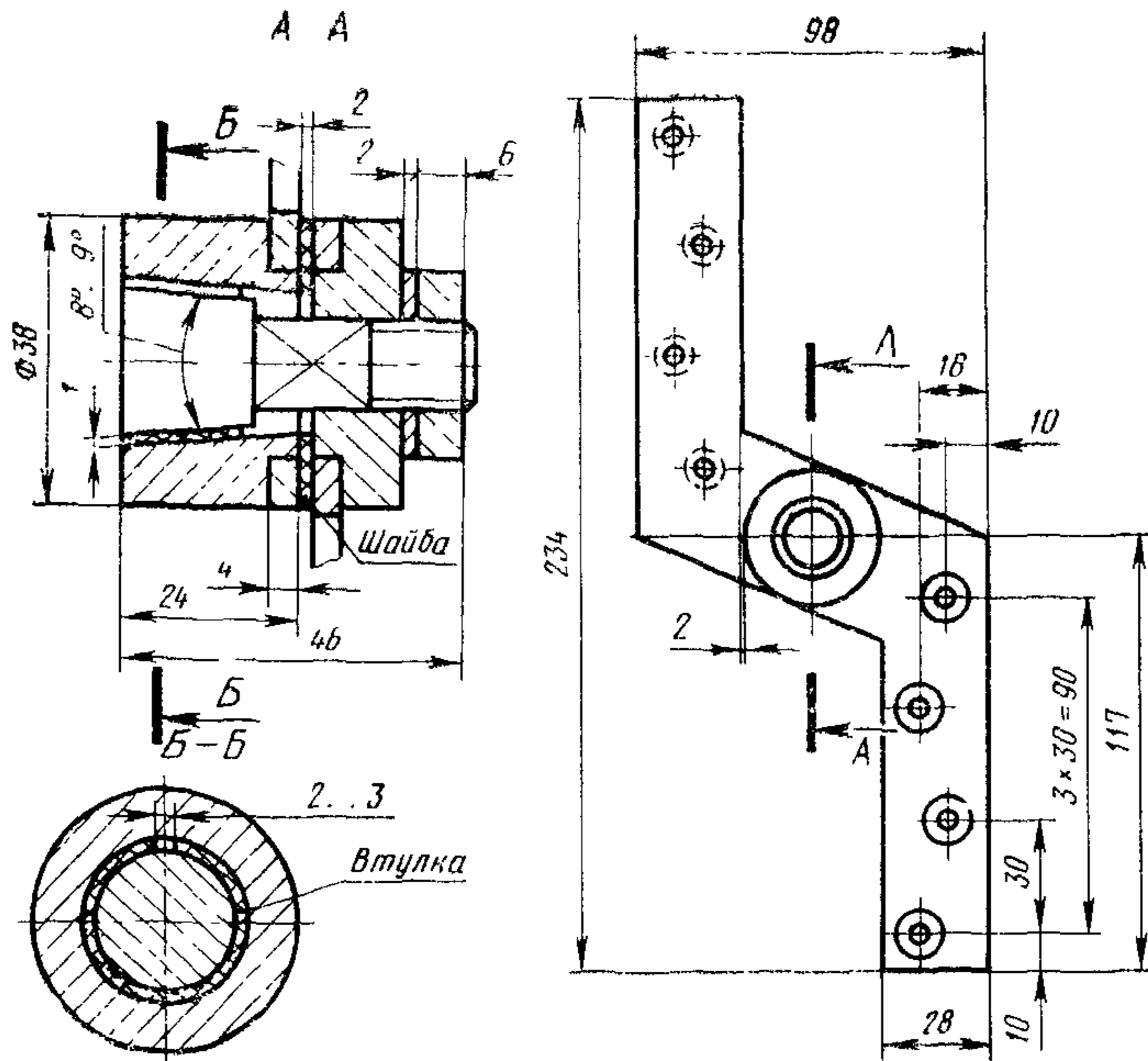
Размеры в мм

Типоразмеры	H	B	κ	a	a <sub>1</sub>	s	Шурупы по ГОСТ 1115—80	
							Размер	Кол.
ПН9—130	130	70	5,5—6	12,5	35	2,8—3	1-5×40	8

Пример условного обозначения петли исполнения 1 высотой  $H=130$  мм:

*ПН9—130—1 ГОСТ 5088—78*

Петля накладная типа ПН10



Черт. 10

Шайба и втулка петли должны быть изготовлены из фибры соответственно марок ФТ и ФСВ по ГОСТ 14613—83.

Шурупы 1-5×35 (8 шт.) по ГОСТ 1145—80.

Пример условного обозначения петли правого исполнения:

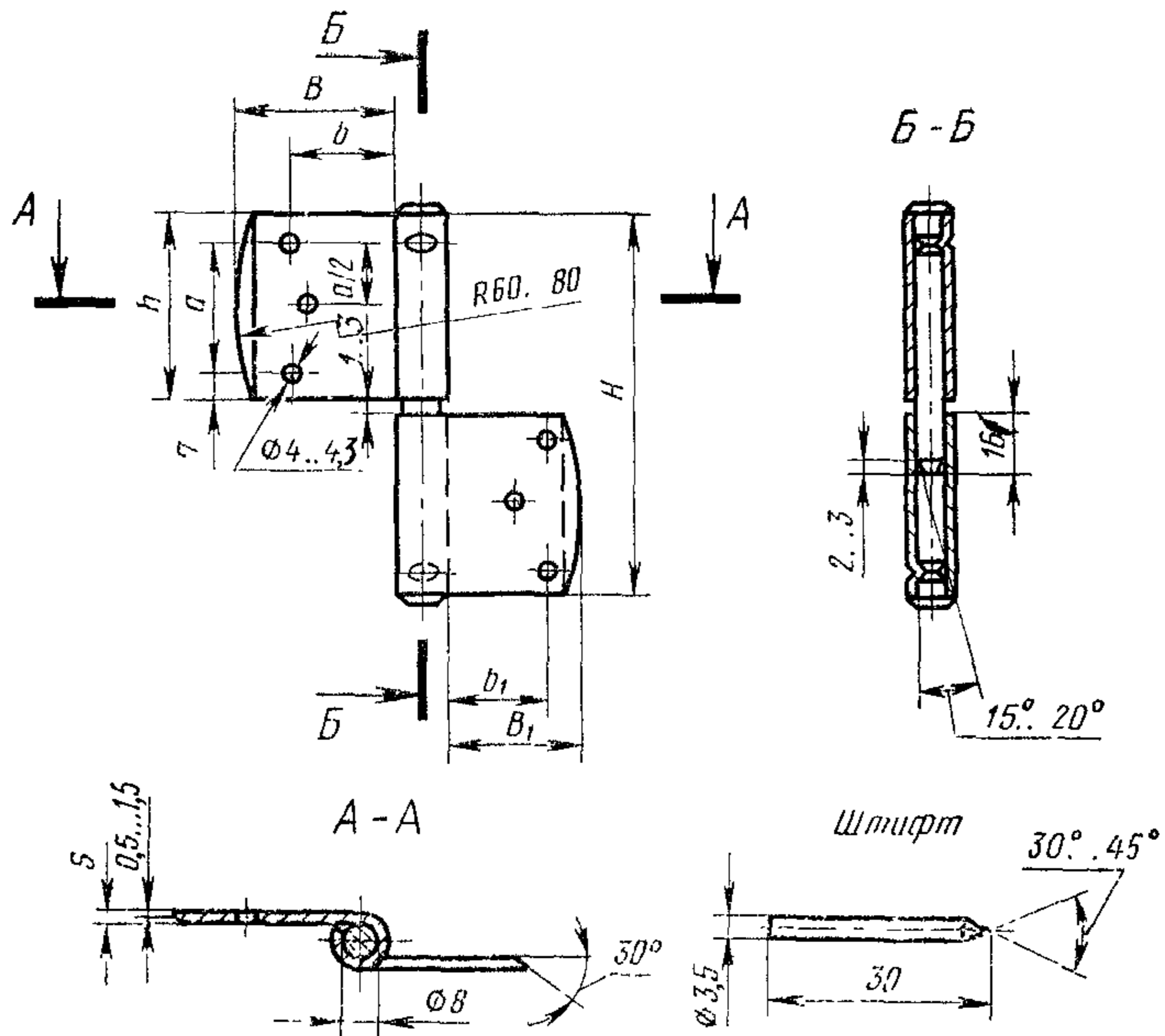
*ПН10—П ГОСТ 5088—78*

15. Оси или полуоси петель должны иметь головки в форме сферы или усеченного конуса.

Петли типов ПН7 и ПВ2—ПВ4 должны иметь на торце оси фаску  $30^\circ \times (1-3)$ .

**(Измененная редакция, Изм. № 1),**

## Петля врезная типа ПВ1



Черт. 11

Таблица 8

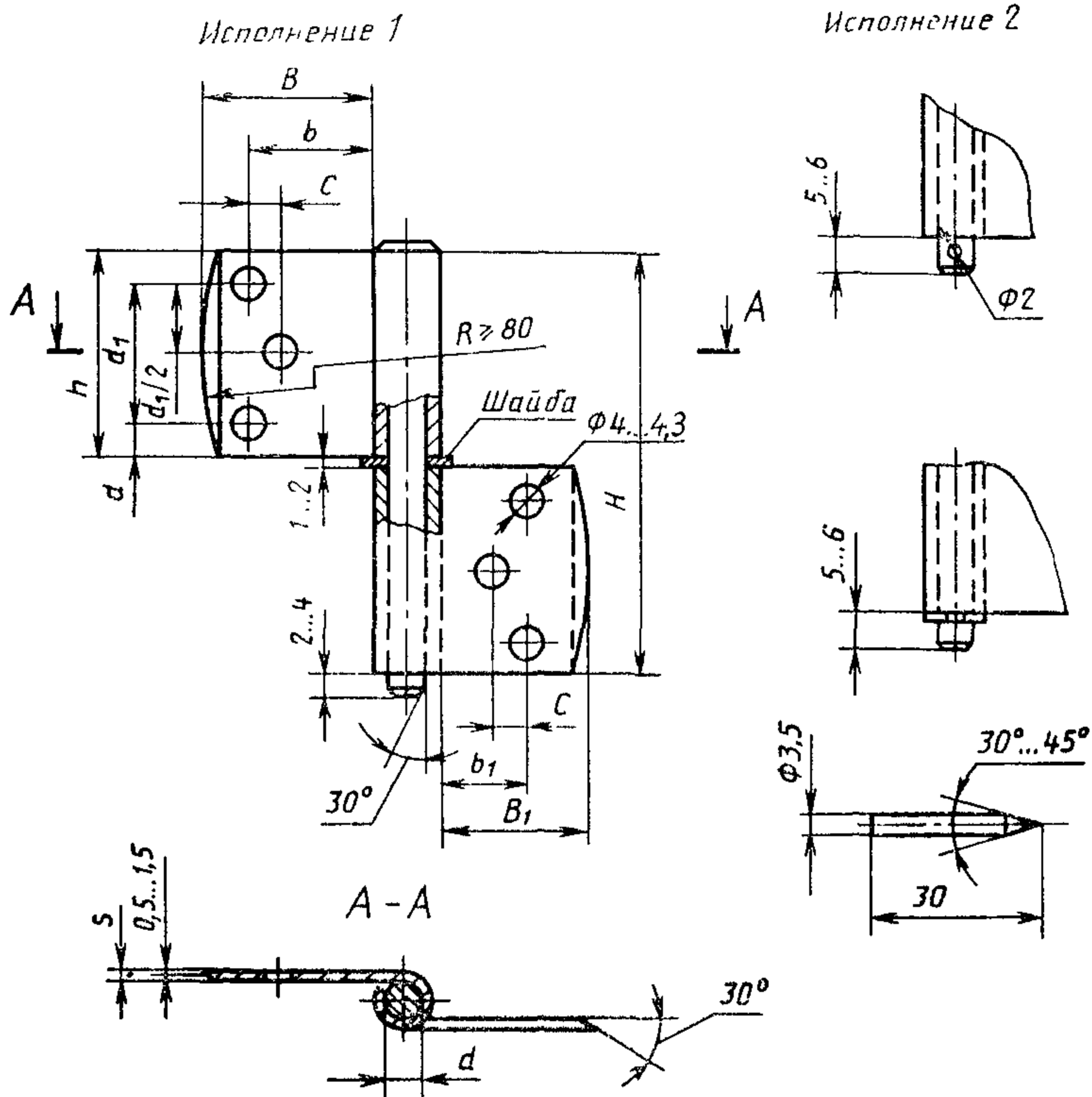
Размеры в мм

Типоразмеры	$H_{\text{max}}$	$B$	$B_1$	$a$	$b$	$b_1$	$h$	$s$	Кол штифтов
ПВ1—80	80	35	28	25	28	21	39	2,5	4
ПВ1—100	100	42	35	35	34	27	49	2,5—2,8	4

Пример условного обозначения петли правого исполнения высотой  $H=80$  мм:

**ПВ1—80П ГОСТ 5088—78**

Петля врезная типа ПВ2



Черт. 12

Примечание. Петли типа ПВ2, предназначенные для установки на автоматизированных линиях, по требованию потребителя допускается комплектовать штифтами длиной 35 мм для створок окон жилых и 45 мм — для общественных зданий. Длину штифтов следует указывать при заказе.

Таблица 9

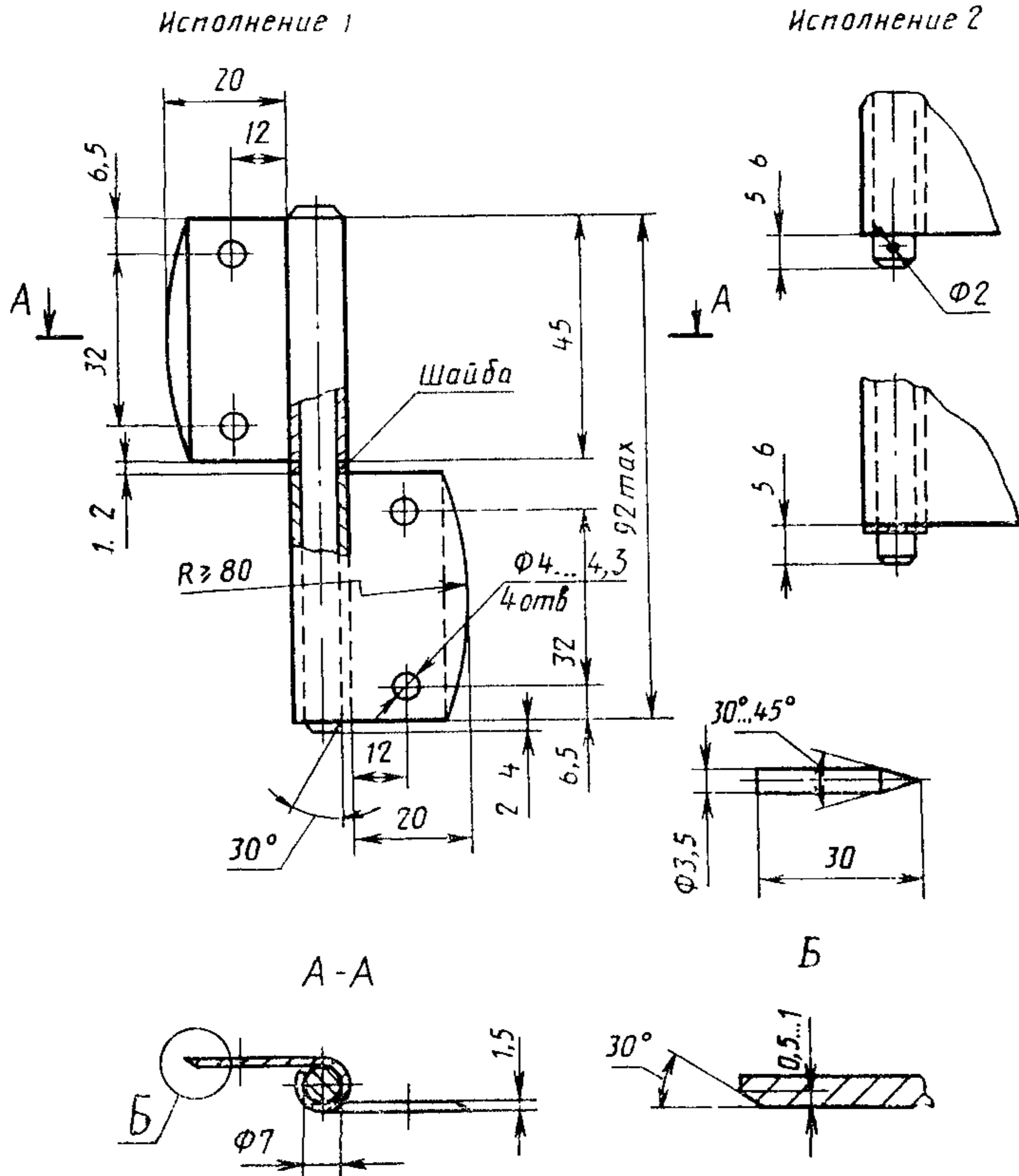
Размеры в мм

Типоразмеры	$H_{max}$	$B$	$B_1$	$a$	$a_1$	$b$	$b_1$	$c$	$h$	$d$	$s$	Кол. штифтов
ПВ2—75	75	30	25	6	25	23	15	—	37	7	2,5	4
ПВ2—100	100	35	30	7,5	34	25	18	—	49	7	2,5	4
ПВ2—125	125	45	35	10	41,5	32	22	6	61,5	8—9	2,5	6

Пример условного обозначения петли исполнения 1 высотой  $H = 75$  мм:

**ПВ2—75—1 ГОСТ 5088—78**

## Петля врезная типа ПВЗ



Черт. 13

Примечание.

1 Петли ПВЗ, предназначенные для окон с тройным остеклением, следует комплектовать штифтами длиной 25 мм. Длину штифтов следует указывать при заказе.

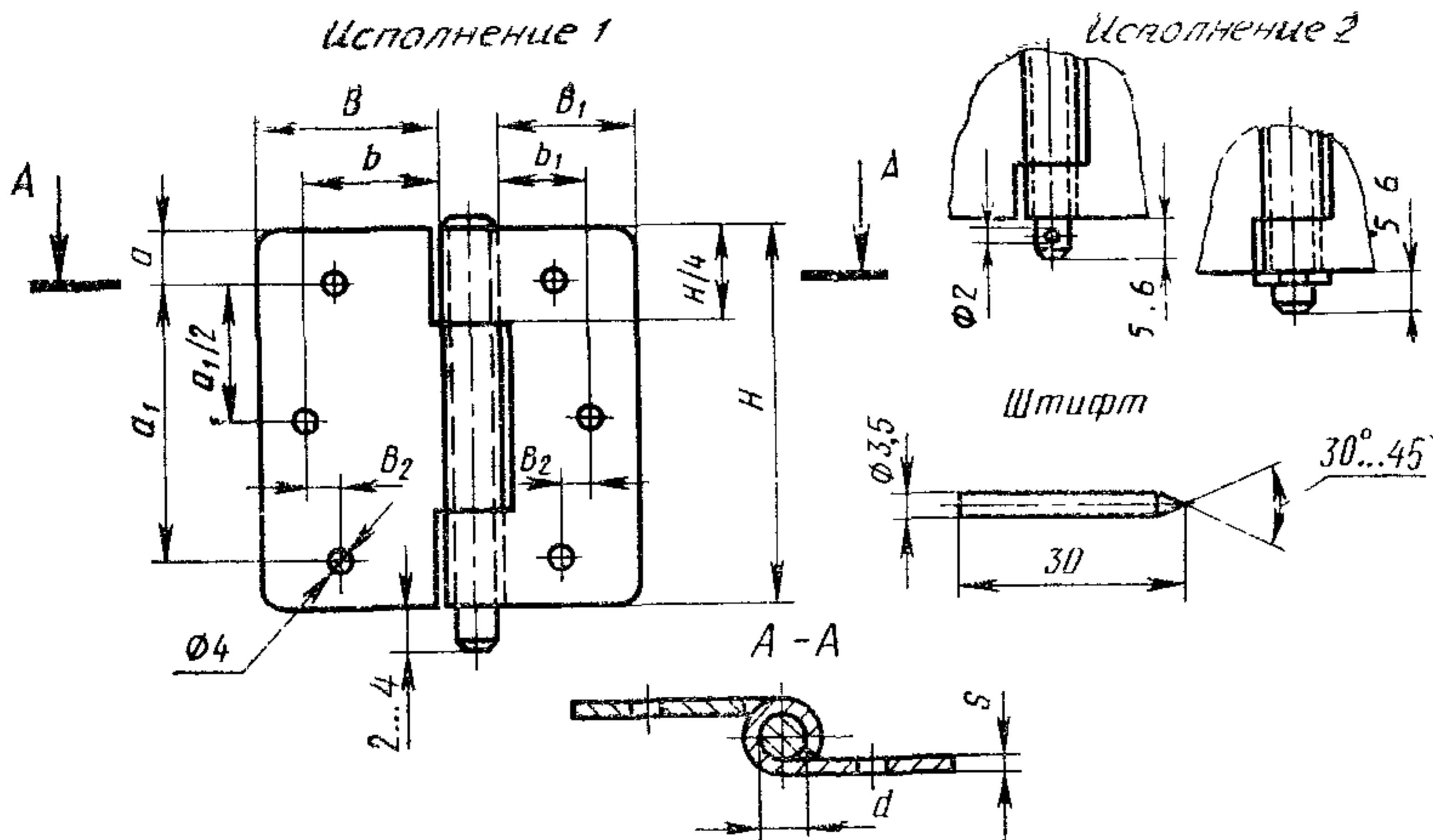
2. Петли допускается изготавливать с 01.01.87.

Пример условного обозначения петли исполнения 1:

ПВЗ—1 ГОСТ 5088—78



Петля врезная типа ПВ4



Черт. 14

Таблица 10

Размеры в мм

Типоразмеры	H	B	B <sub>1</sub>	a	a <sub>1</sub>	b	b <sub>1</sub>	B <sub>2</sub>	d	s	Кол. штифтов
ПВ4—60	60	30	22	7	45	23	15	—	6	2	4
ПВ4—75	75	35	27	10	55	28	20	5	7	2,5	6
ПВ4—90	90	35	27	10	70	28	20	5	7	2,5	6

Пример условного обозначения петли исполнения 1 высотой  $H=60$  мм:

*ПВ4—60—1 ГОСТ 5088—78*

16. Форма конусной части штифтов не регламентируется.

17. Петли типов ПН1, ПН3, ПН5, ПН6 и ПН8 по требованию потребителя, согласованному с предприятием-изготовителем, допускается изготавливать с картами прямоугольной формы.

18. Петли типов ПН7, ПВ2—ПВ4 исполнения 2 должны комплектоваться шплинтами  $2 \times 16$  по ГОСТ 397—79 или быстросъемными упорными шайбами 5—080 по ГОСТ 11648—75.

19. Петли должны иметь защитное или защитно-декоративное покрытие по ГОСТ 538—78.

**(Измененная редакция, Изм. № 1).**

Редактор *В. П. Огурцов*  
Технический редактор *В. Н. Прусакова*  
Корректор *Л. Я. Митрофанова*

Сдано в набор 10.01.93. Подп. в печ. 16.02.93. Усл. печ. л. 1,16. Усл. кр.-отт. 1,16  
Уч.-изд. л. 1,05. Тир. 1537 экз.

---

Ордена «Знак Почета» Издательство стандартов, 107076, Москва, Колодезный пер., 14  
Калужская типография стандартов, ул. Московская, 256. Зак. 67