

ОКНА И БАЛКОННЫЕ ДВЕРИ ДЕРЕВЯННЫЕ ДЛЯ МАЛОЭТАЖНЫХ ЖИЛЫХ ДОМОВ

Типы, конструкция и размеры

Wooden windows and balcony doors for one-two storey dwelling-houses,
Types, structure and dimensions

ГОСТ
26601—85

ОКП 53 6139

Дата введения 01.01.86

Настоящий стандарт распространяется на деревянные окна и балконные двери с двойным и тройным остеклением, предназначенные для жилых домов высотой не более двух этажей.

Окна и балконные двери с двойным и тройным остеклением соответственно должны изготавливаться со следующими показателями: приведенное сопротивление теплопередаче R_0 0,42 и 0,56 м²·°С/Вт, сопротивление воздухопроницанию R_v 0,5 м²·ч·Па/кг при давлении 10 Па, общий коэффициент светопропускания τ 0,52 и 0,38, индекс звукоизоляции воздушного шума I_n 28 и 32 дБ А.

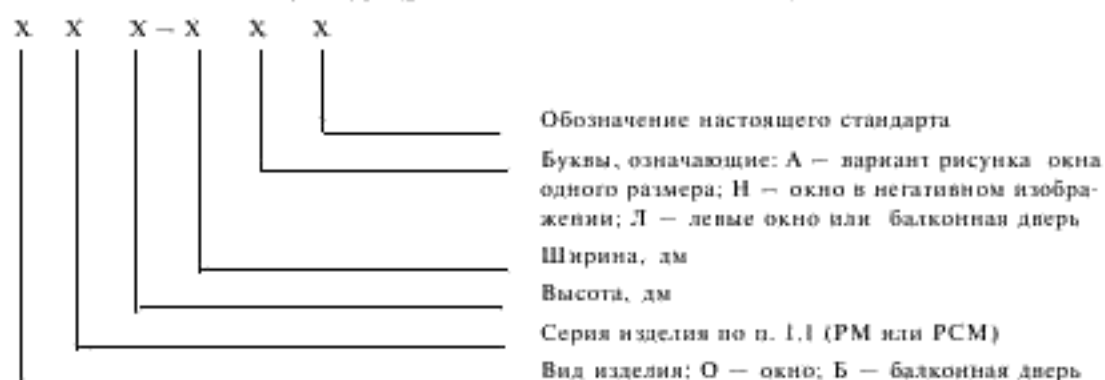
1. ТИПЫ, РАЗМЕРЫ И МАРКИ

1.1. Окна и балконные двери подразделяют на серии: РМ — с отдельными переплетами и дверными полотнами с двойным остеклением; РСМ — с раздельноспаренными переплетами и дверными полотнами с тройным остеклением.

1.2. Типы и габаритные размеры окон и балконных дверей должны соответствовать указанным на черт. 1.

1.3. По требованию потребителей одностворные окна и балконные двери, в т. ч. с форточными створками, должны изготавливаться также и левыми, а окна многостворные с несимметричным рисунком — в негативном (зеркальном) изображении.

1.4. Устанавливают следующую структуру условного обозначения (марки) окон и балконных дверей:



В конце марки окон и балконных дверей с одинарным остеклением перед обозначением стандарта добавляют цифру 1 через тире.

Примеры условных обозначений

Окно правое серии РМ высотой 15 и шириной 6 дм (вариант А):

ОРМ15-6А ГОСТ 26601-85

То же, левое:

ОРМ15-6АЛ ГОСТ 26601-85

Дверь балконная серии РСМ высотой 22 и шириной 7,5 дм:

БРСМ22-7,5 ГОСТ 26601-85













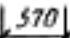

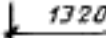
Окно серии РМ высотой 12 и шириной 11 дм, с несимметричным рисунком окна:

ОРМ12-11 ГОСТ 26601-85

То же, в негативном исполнении:

ОРМ12-11Н ГОСТ 26601-85

Типы и габаритные размеры окон и балконных дверей

Окна			Балконные двери
6-6 	6-11 	6-13,5 	 
12-6 	12-11 	12-13,5 	
15-6 	15-11 	15-13,5 	
15-6A 			
			

Черт. 1

Примечания.

- Схемы изделий изображены со стороны фасада.
- Цифры над схемами изделий означают размеры изделий в модулях (М — модуль, равный 100 мм)
- Окна шириной 1080 мм предназначены для деревянных домов заводского изготовления, выпускаемых по типовым проектам с панелями шириной 1200 мм

2. ТРЕБОВАНИЯ К КОНСТРУКЦИИ

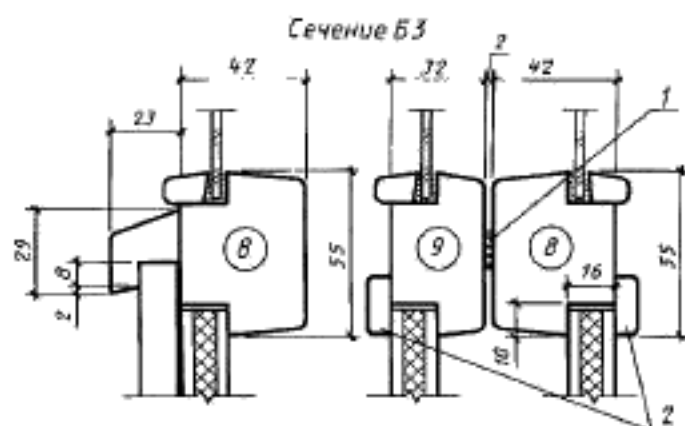
2.1. Окна и балконные двери должны изготавливаться в соответствии с требованиями ГОСТ 23166 и настоящего стандарта по рабочим чертежам, утвержденным в установленном порядке.

2.2. Конструкция, форма, основные размеры и марки окон и балконных дверей серии РМ должны соответствовать указанным на черт. 2—4, а размеры сечений деталей и притворов — на черт. 5—12.

2.3. Конструкция, форма, основные размеры и марки окон и балконных дверей серии РСМ должны соответствовать указанным на черт. 13—15, а размеры сечений деталей и притворов — на черт. 16—23.

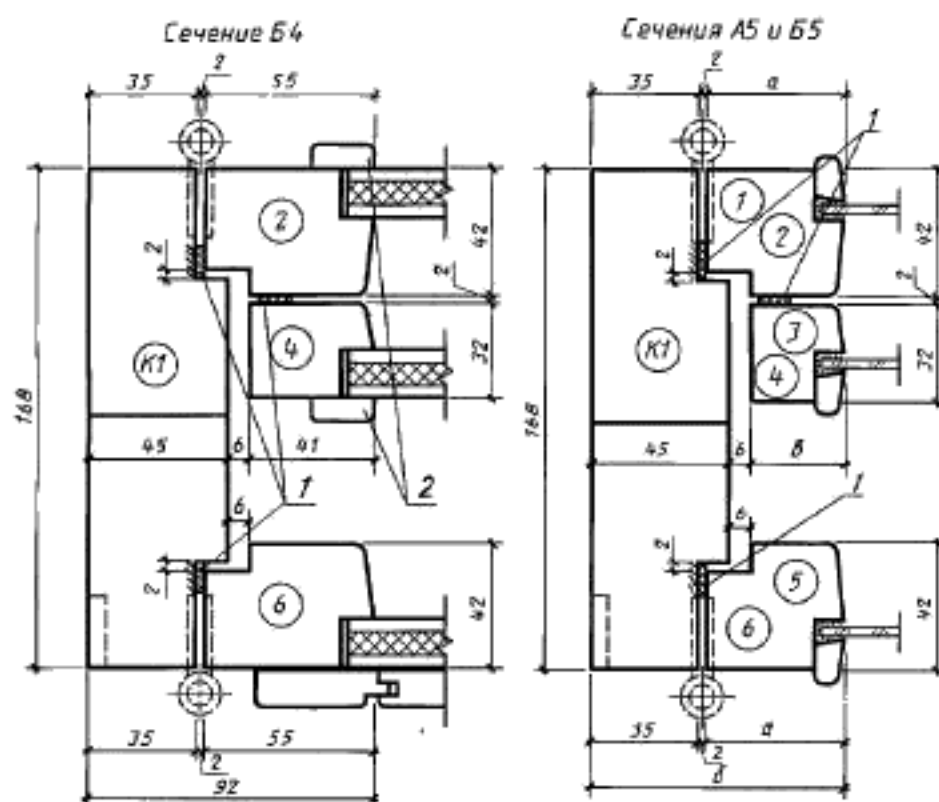
2.4. Размеры на общих видах окон и балконных дверей даны в свету по наружным сторонам створок, форточек и полотен дверей и по наружным сторонам коробок.

На чертежах указаны в миллиметрах размеры неокрашенных деталей и изделий.



1 — уплотнительная прокладка по ГОСТ 10174 2 — раскладки

Черт. 21



1 — уплотнительные прокладки по ГОСТ 10174 2 — раскладки

Черт. 22

1 — уплотнительные прокладки по ГОСТ 10174

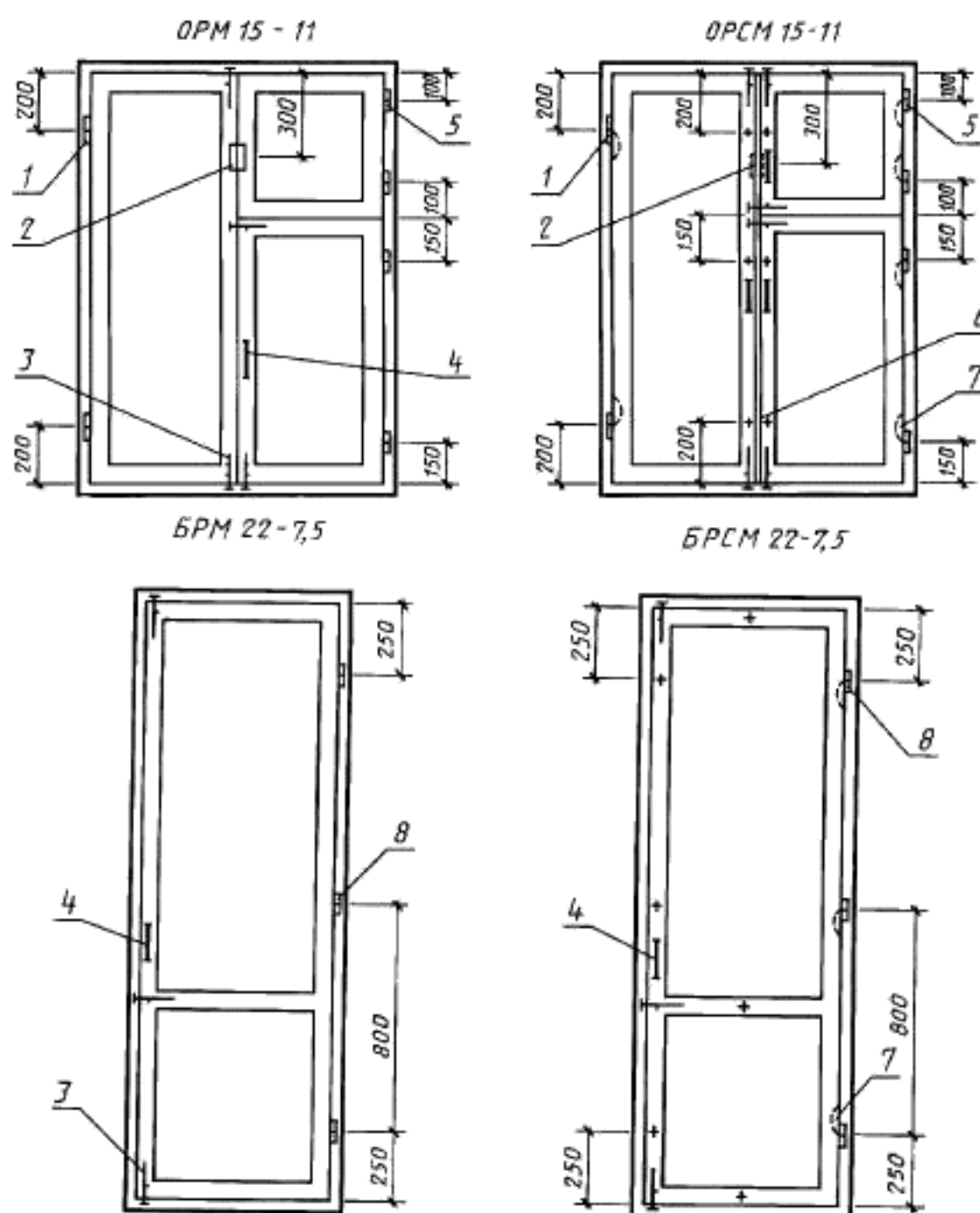
Сечение	а	б	в	Деталь		
				1	3	5
А5	45	82	31	2	4	6
Б5	55	92	41	1	3	5

Черт. 23

**ПРИМЕРЫ
РАСПОЛОЖЕНИЯ ПРИБОРОВ В ОКНАХ И БАЛКОННЫХ ДВЕРЯХ**

Серия РМ

Серия РСМ



1—ПН1—85Л 2—защелка накладная ЗФ2П для наружной форточка, 3—защелка накладная ЗТ
4—ручка РС86 5—ПН5—60; 6—ствелка СТ; 7—ПН7, 8—ПН1—110П

Примечания:

1. Приборы для окон и дверей должны соответствовать ГОСТ 538, ГОСТ 5087, ГОСТ 5088, ГОСТ 5090 и ГОСТ 5091.
2. Ручки-скобы устанавливают на наружных и внутренних створках и полотнах.
3. Наружные створки должны оснащаться ветровыми крючками.

СПЕЦИФИКАЦИЯ СТЕКОЛ ДЛЯ ОКОН И БАЛКОННЫХ ДВЕРЕЙ СЕРИИ РМ

Марка	Размер, мм		Кол.	Марка	Размер, мм		Кол.
	Высота	Ширина			Высота	Ширина	
ОРМ6–6	410	420	2	ОРМ15–6	315	420	2
ОРМ6–11		430	4		930		
ОРМ6–13,5		550			ОРМ15–11	315	
ОРМ12–6	315	420	2	930	430		
	630			1310			
ОРМ12–11	315	430		ОРМ15–13,5		315	
	630			930			
	1010						
ОРМ12–13,5	315	550		ОРМ15–6	1310	420	
	630			БРМ22–7,5		550	
	1010						

СПЕЦИФИКАЦИЯ СТЕКОЛ ДЛЯ ОКОН И БАЛКОННЫХ ДВЕРЕЙ СЕРИИ РСМ

Марка	Размер, мм		Кол.	Марка	Размер, мм		Кол.
	Высота	Ширина			Высота	Ширина	
ОРСМ6–6	410	420	3	ОРСМ15–6	315	420	3
ОРСМ6–11		430	6		920		
ОРСМ6–13,5		540			ОРСМ15–11	315	
ОРСМ12–6	315	420	3	920	540		
	620			1310			
ОРСМ12–11	315	420		ОРСМ15–13,5		315	
	620			920			
	1010						
ОРСМ12–13,5	315	540		ОРСМ15–6А	1310	420	
	620			БРСМ22–7,5		550	
	1010						

ИНФОРМАЦИОННЫЕ ДАННЫЕ

1. РАЗРАБОТАН И ВНЕСЕН Государственным комитетом по гражданскому строительству и архитектуре при Госстрое СССР

2. УТВЕРЖДЕН И ВВЕДЕН В ДЕЙСТВИЕ постановлением Государственного комитета СССР по делам строительства от 07.05.85 № 64

3. ВВЕДЕН ВПЕРВЫЕ

4. ССЫЛОЧНЫЕ НОРМАТИВНО-ТЕХНИЧЕСКИЕ ДОКУМЕНТЫ

Обозначение НТД, на который дана ссылка	Номер пункта приложения	Обозначение НТД, на который дана ссылка	Номер пункта приложения
ГОСТ 111—90	2.5	ГОСТ 5090—86	Приложение 1
ГОСТ 538—88	Приложение 1	ГОСТ 5091—78	«
ГОСТ 2697—83	2.2, 2.3	ГОСТ 8242—88	2.2, 2.3
ГОСТ 4598—86	2.2, 2.3	ГОСТ 10174—90	2.2, 2.3
ГОСТ 5087—80	Приложение 1	ГОСТ 23166—99	2.1
ГОСТ 5088—94	«		

5. ПЕРЕИЗДАНИЕ

СОДЕРЖАНИЕ

ГОСТ 475—78	Двери деревянные. Общие технические условия	3
ГОСТ 6629—88	Двери деревянные внутренние для жилых и общественных зданий. Типы и конструкция	14
ГОСТ 14624—84	Двери деревянные для производственных зданий. Типы, конструкция и размеры	26
ГОСТ 24698—81	Двери деревянные наружные для жилых и общественных зданий. Типы, конструкция и размеры	38
ГОСТ 12506—81	Окна деревянные для производственных зданий. Типы, конструкция и размеры	56
ГОСТ 11214—86	Окна и балконные двери деревянные с двойным остеклением для жилых и общественных зданий. Типы, конструкция и размеры	73
ГОСТ 16289—86	Окна и балконные двери деревянные с тройным остеклением для жилых и общественных зданий. Типы, конструкция и размеры	105
ГОСТ 24699—81	Окна и балконные двери деревянные со стеклопакетами и стеклами для жилых и общественных зданий. Типы, конструкция и размеры	130
ГОСТ 26601—85	Окна и балконные двери деревянные для малоэтажных жилых домов. Типы, конструкция и размеры	153
ГОСТ 25097—82	Окна и балконные двери деревоалюминиевые. Общие технические условия	167
ГОСТ 27936—88	Окна и двери балконные деревоалюминиевые для общественных зданий. Типы и конструкция	172

ДЕРЕВЯННЫЕ ДЕТАЛИ И ИЗДЕЛИЯ ИЗ ДРЕВЕСИНЫ ДЛЯ СТРОИТЕЛЬСТВА

Часть 1

Окна и двери

БЗ 8—2001

Редактор *В. П. Огурцов*
Технический редактор *В. Н. Прусакова*
Корректор *Н. Л. Шнайдер*
Компьютерная верстка *Т. В. Александрова*

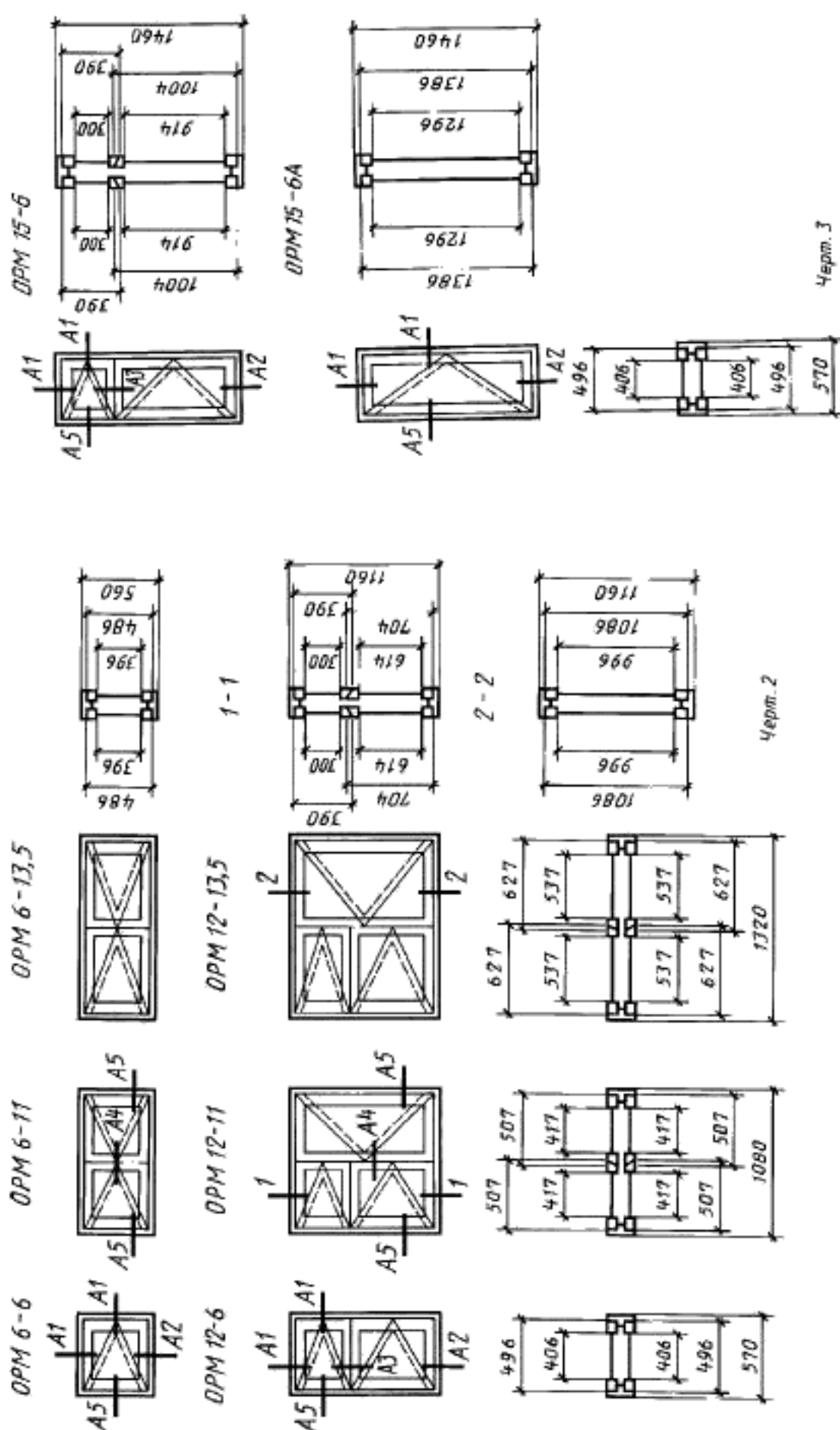
И/К

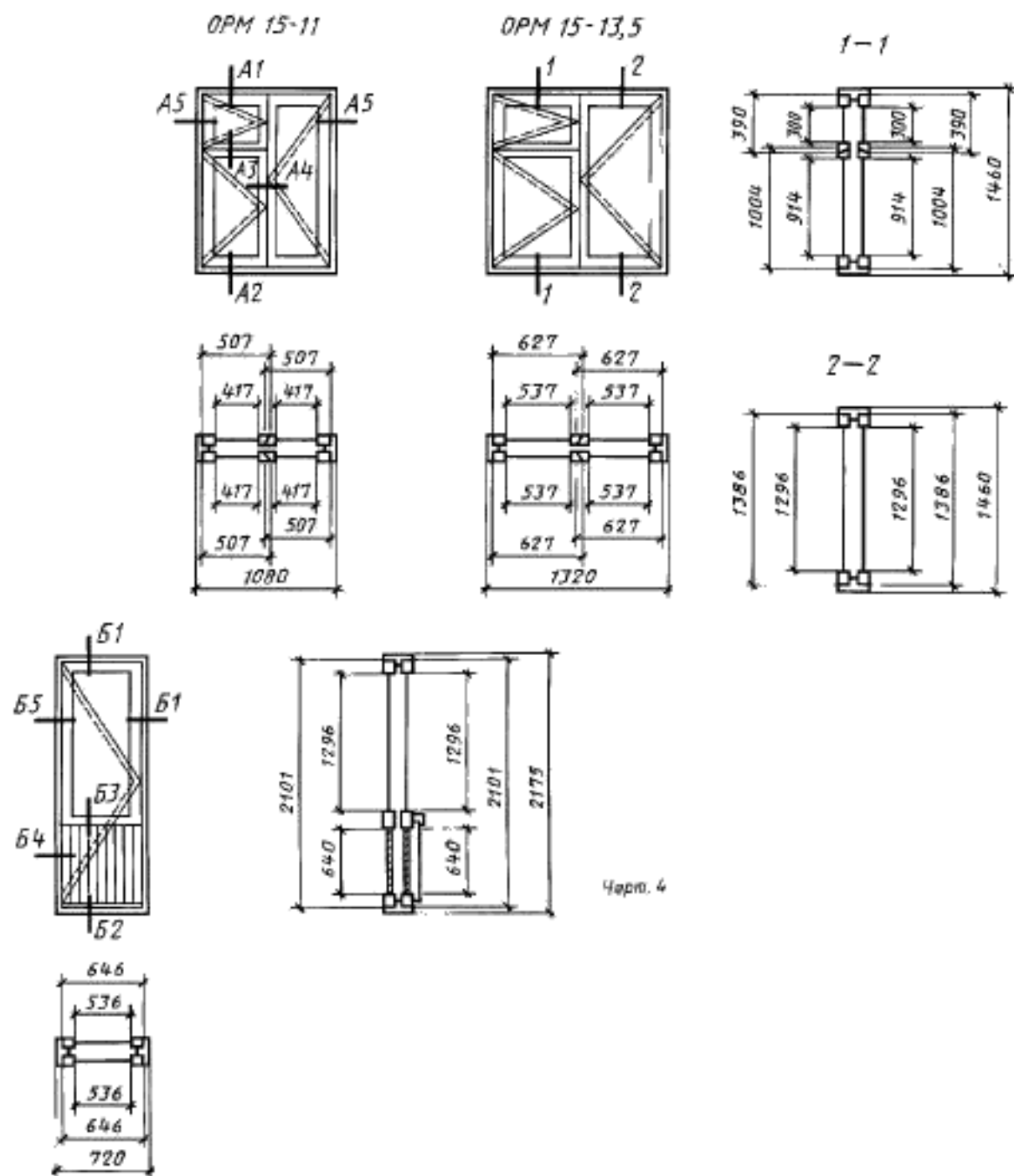
Изд. лиц. № 02354 от 14.07.2000. Подписано в печать . Формат 60 90¹/₈. Бумага офсетная. Гарнитура Таймс.
Печать офсетная. Усл. печ. л. 23,5. Уч.-изд. л. 20,10. Тираж 1200 экз. Зак. 238. Изд. № 2790/2 С 4365

ИПК Издательство стандартов, 107076 Москва, Колодезный пер., 14.
<http://www.standards.ru> e-mail: info@standards.ru
Набрано в Калужской типографии стандартов на ПЭВМ.
Калужская типография стандартов, 248021 Калуга, ул. Московская, 256.
ПЛР № 040138

Серия РМ

Конструкция, форма, основные размеры и марки окон и балконных дверей с двойным остеклением





Черт. 4

2.5. Для остекления окон и балконных дверей следует применять стекло толщиной 2,0—2,5 мм по ГОСТ 111.

2.6. Места установки уплотняющих прокладок в притворах окон и балконных дверей указаны на чертежах сечений.

2.7. По периметру оконных и дверных коробок на боковых поверхностях допускается по требованию потребителей выборка четверти для уплотнения стыка при соединении блоков друг с другом.

2.8. Бруски коробок допускается изготавливать клееными по ширине или соединять гвоздями после антисептирования или окраски сопрягаемых поверхностей, при этом соединение не должно иметь зазоров и провесов.

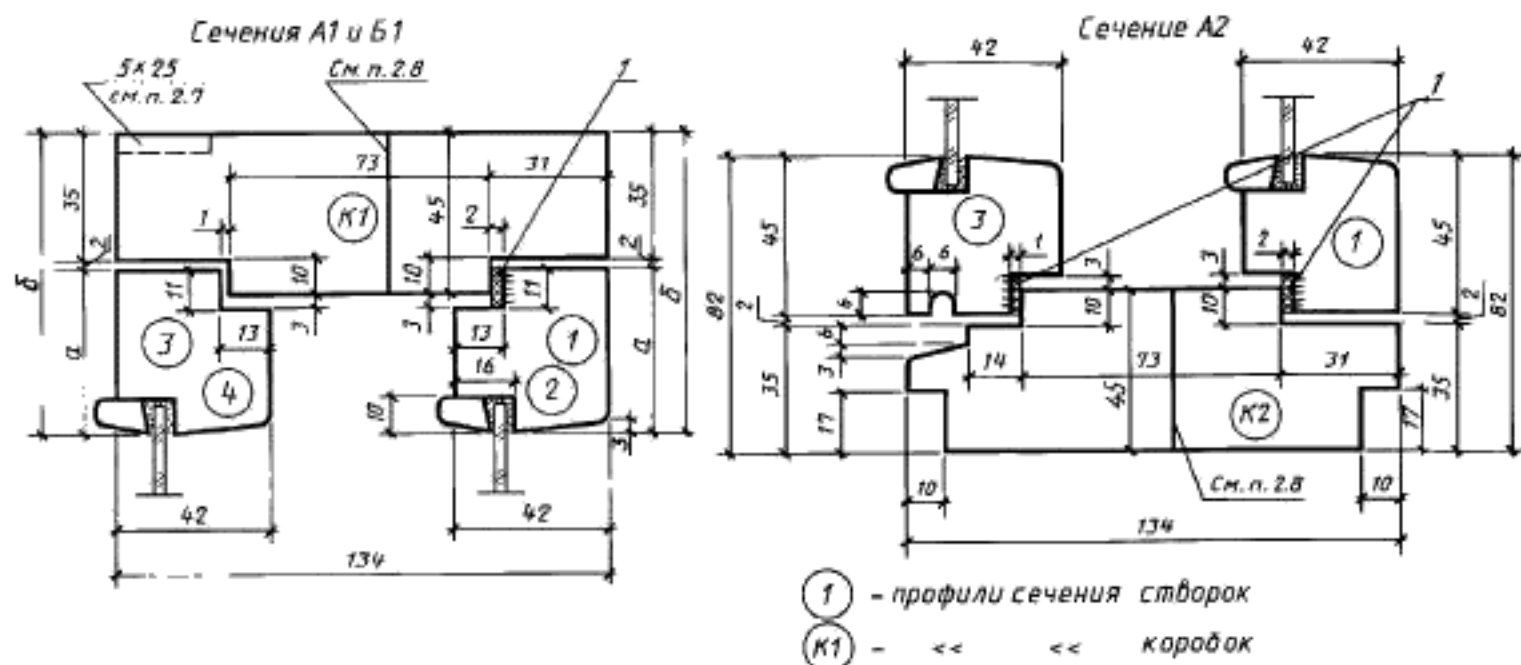
2.9. В зданиях для климатических районов, где по теплотехническим расчетам не требуются окна и балконные двери с двойным остеклением, а также в неотапливаемых зданиях и помещениях должны применяться окна и балконные двери серии РМ без внутренних створок, при этом ширина сечения коробки может быть уменьшена до 74 мм.

2.10. Для остекления веранд должны применяться наружные створки окон марок ОРМ 15—6 и ОРМ15—6А.

2.11. Примеры расположения приборов в окнах и балконных дверях приведены в приложении 1.

2.12. Спецификации стекол для окон и балконных дверей приведены в приложениях 2 и 3.

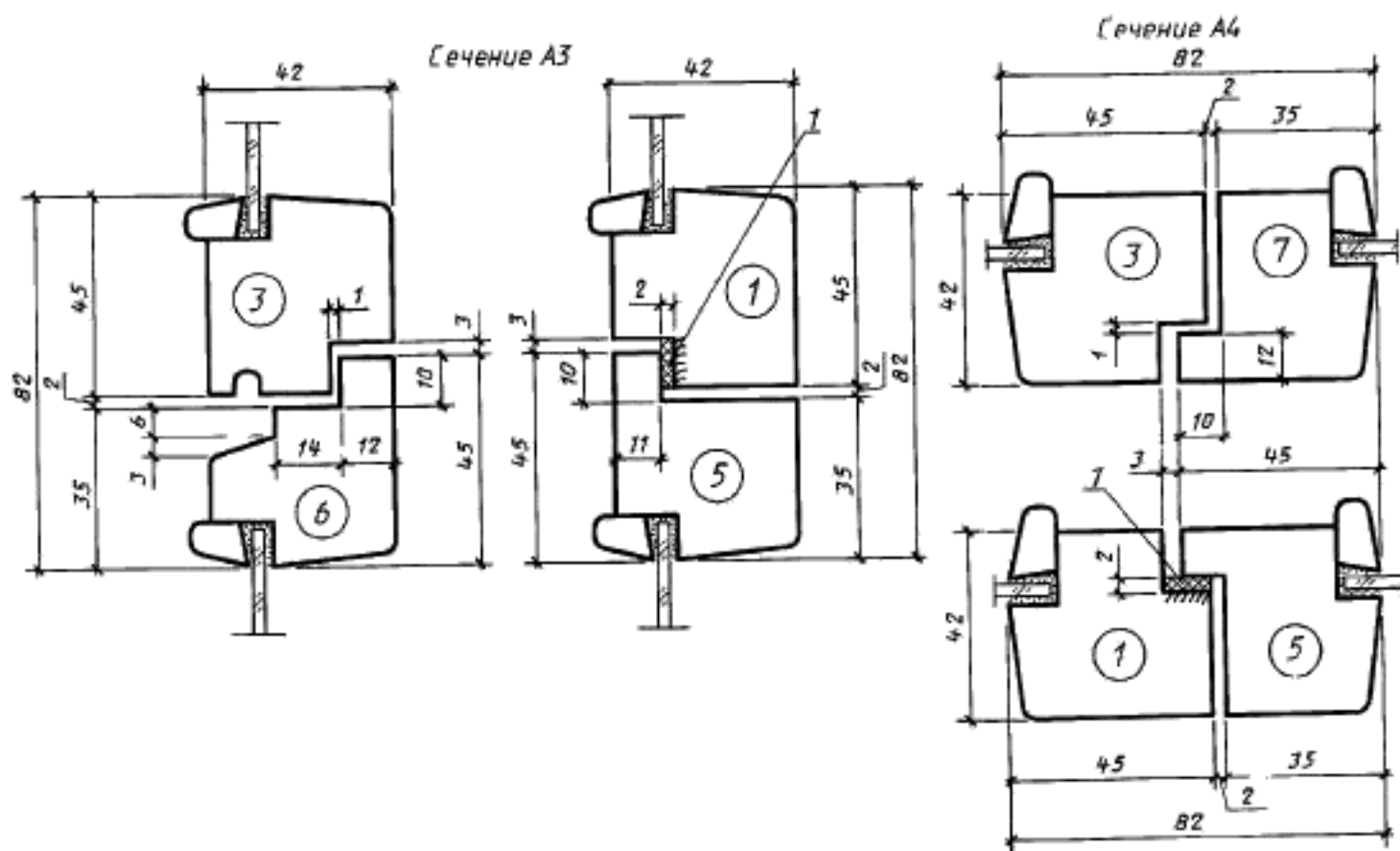
Сечения по притворам окон и балконных дверей с двойным остеклением



Сечение	а	в	Детали	
А1	45	82	1	3
Б1	55	92	2	4

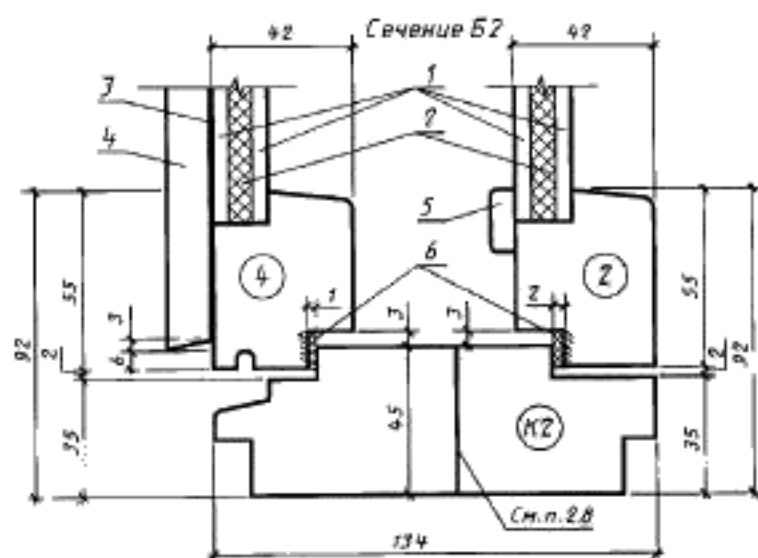
Черт. 5

Черт. 6



Черт. 7

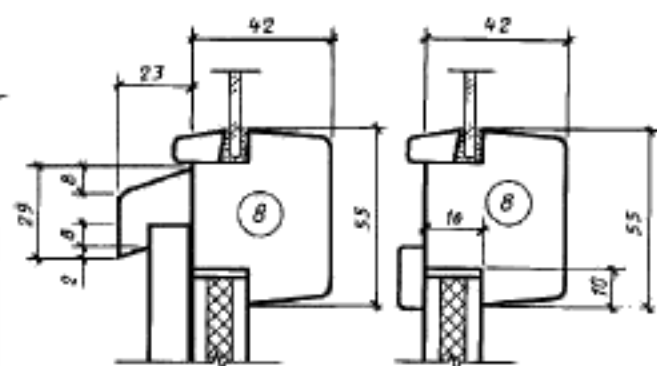
Черт. 8



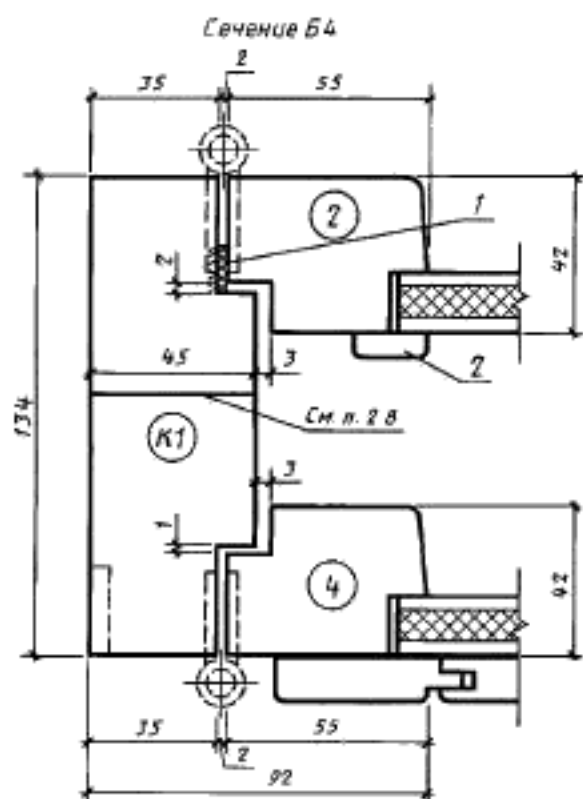
Черт. 9

1 — твердая ДВП марки Т группы А толщиной 3,2–4 мм по ГОСТ 4598, 2 — мягкая ДВП толщиной 8 мм по ГОСТ 4598, 3 — пергамин по ГОСТ 2697, 4 — обшивка типа О-2 по ГОСТ 8242; 5 — раскладка, 6 — уплотняющая прокладка по ГОСТ 10174

Сечение Б3

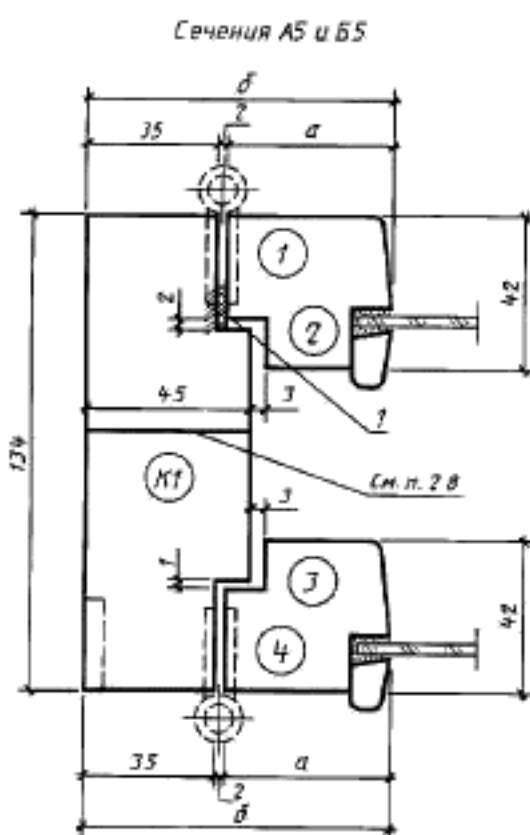


Черт. 10



Черт. 11

1 — уплотняющая прокладка по ГОСТ 10174, 2 — раскладка

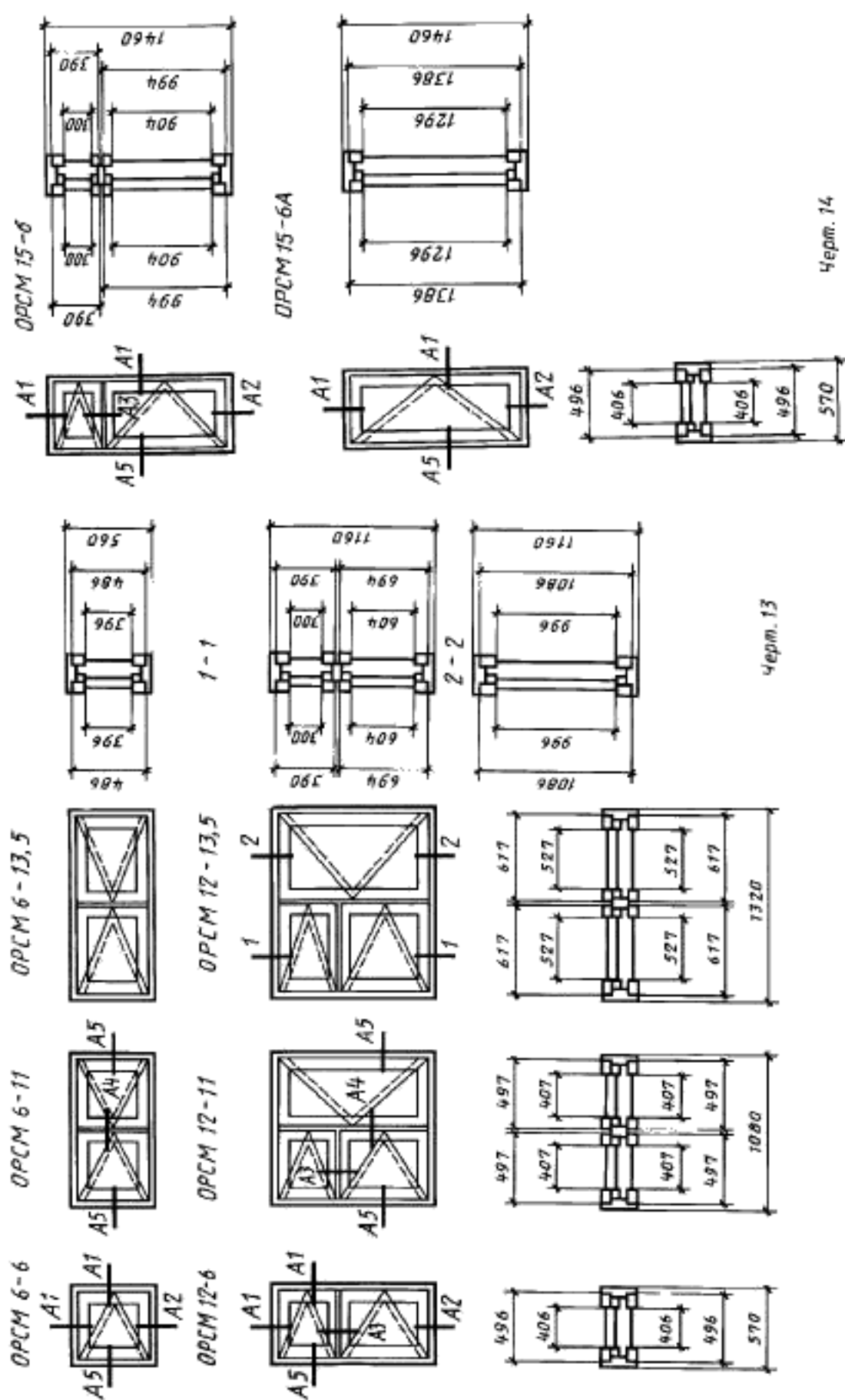


Сечение	a		b		Деталь
	1	2	3	4	
А5	45	82	1	3	
Б5	55	92	2	4	

1 — уплотняющая прокладка по ГОСТ 10174

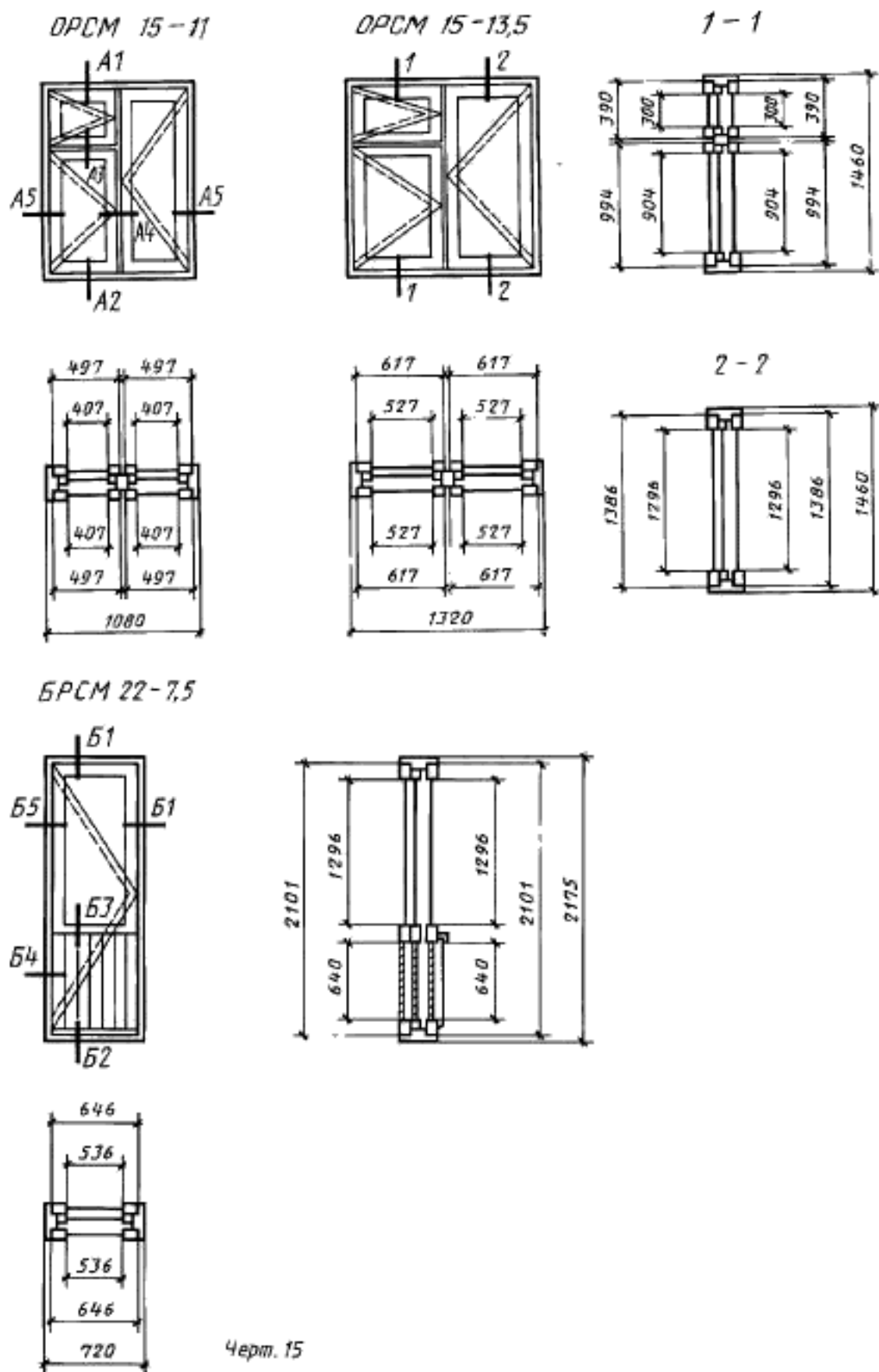
Черт. 12

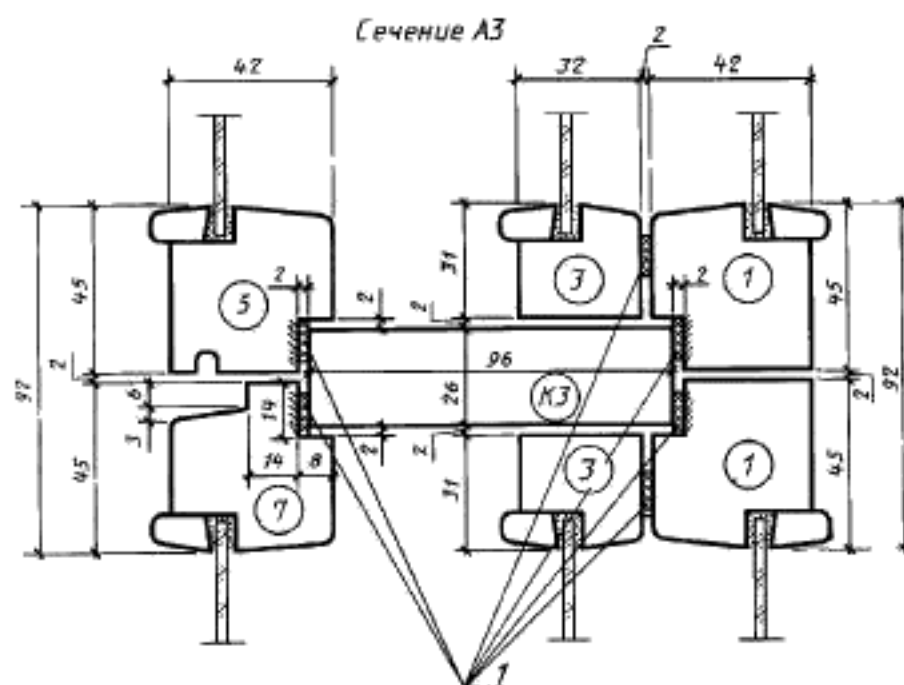
СЕРИЯ РСМ
Конструкция, форма, основные размеры и марки окон и балконных дверей с тройным остеклением



Черм. 13

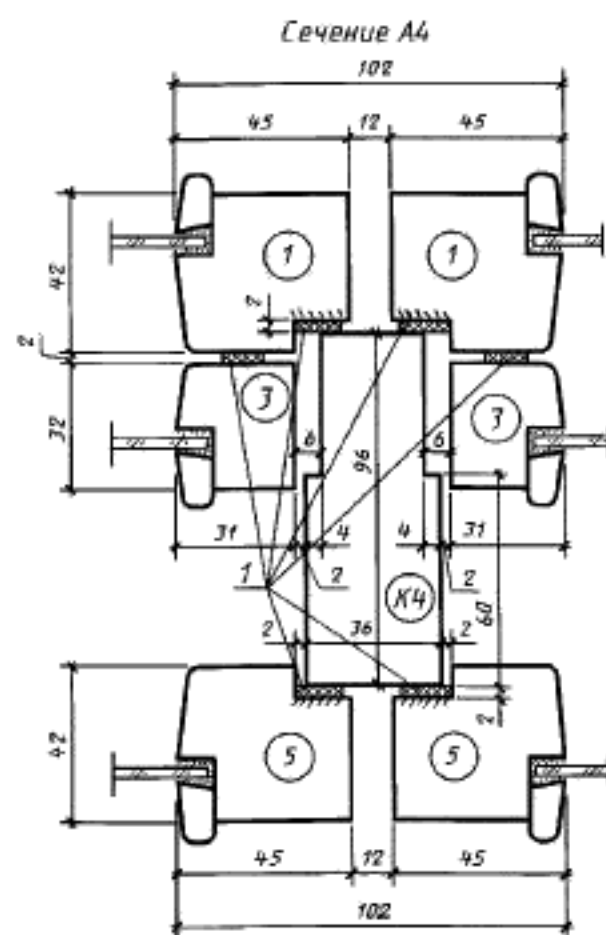
Черм. 14



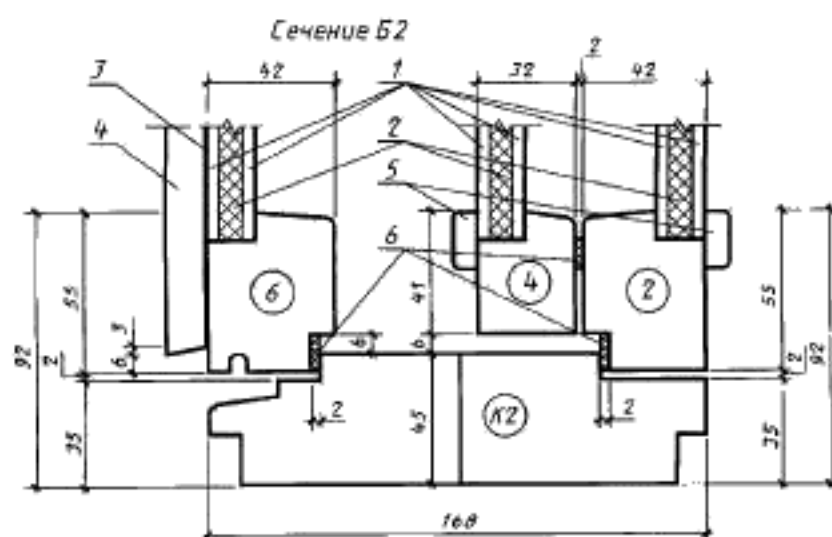


1 - уплотняющие прокладки по ГОСТ 10174

Черт. 18



Черт. 19



1 - твердая ДВП марки Т группы А толщиной 3,2-4 мм по ГОСТ 4598 2 - мягкая ДВП толщиной 8 мм по ГОСТ 4598; 3 - перчатки по ГОСТ 2697; 4 - обшивка типа О-2 по ГОСТ 8242; 5 - раскладки; 6 - уплотняющие прокладки по ГОСТ 10174

Черт. 20